
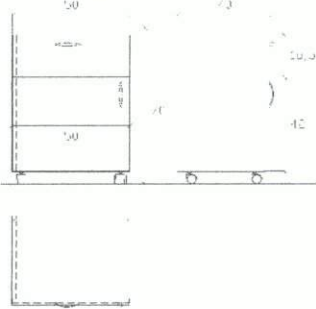


Tarihi:	KATAGORİ KIRILIMI	18	4	4	1	
DMO KATALOG KOD NO	355604001					
ÜRÜN ADI	LAMİNAT HASTA KOMİDİNİ					
ORJİNAL ÜRÜN KODU (P/N)	KOÇ 01350					
ÜRÜNÜN MARKASI / MODELİ	İKON KOMİDİN					
ÜRÜNE AİT RESİM	ÜRÜNE AİT TEKNİK ÇİZİM					
						
TEKNİK ÖZELLİKLER						
AHŞAP ELBİSE DOLABI						
* Üründe kullanılan malzemeler	8-18 MM YONGA LEVHA VE MELAMİN					
Genel Boyutlar (Not-1)	50X40X70 H cm					
Ahşap Levha	Dolap ve çekmece gövdesi 18 mm, dolap arkılığı ve çekmece altı 8 mm melamin yonga levhadan mamuldür. Üst tac, kapak ve çekmece yüzü 18 mm yonga levha üzeri 0.60 mm laminat kaplıdır.					
Kaplama (Not-2)	0.60 mm laminat kaplıdır.					
Pvc kenar bandı veya Pvc geçme fitil	Kapak üst tabla ve çekmece yüzü kenarları 2 mm, dolap ve çekmece gövdesi kenarları 0,40 mm PVC bantlıdır.					
Cam						
Kumaş veya suni deri						
Alüminyum profil veya kapak profilleri						
Aksesuar Malzemeleri (Çekmece Yan Kenarı ve RaySistemleri, Kulp, Kablo Kanal Kapağı ve Pabuçlar, menteşeler, raf pimleri, askı çubukları, Kilit ,Bağlantı Elemanları vb.)	Kapak metal kulpludur. Kilitlidir. Menteşeler metal tas menteşedir. Kapak ölçüsü; 50x42 cm dir. Çekmece kullanım alan ölçüsü; 40.3x31.4 cm dir.					
Sac, Ayak, Travers ve Bağlantı Elemanı Sacları ile Lamalar (Not-1)	4 Adet 360° döner özellikte, 50 mm çapında plastik tekerlekli dir. Minifiks ve vidalı bağlantı sistemi mevcuttur.					
Profil Boru (Not-1)						
Toleranslar (Not-1-2)	TSE					
Boya ve Vernik (Not-3)						
Entegre Modül Özelliği						
Diğer Özellikler						
Firma yetkilisi isim imza ve kaşesi						

AÇIKLAMALAR

* Üründe kullanılan Malzemelerle ilgili teknik detay bilgileri (malzeme özellikleri, kalınlık ve kesit ölçüleri vb.) verilecektir.

Not-1: Ürünlerde kullanılan malzemelerin ebat ve ölçü toleransları, "Tolerans Değerleri Listesinde" belirtilmiştir.

Not-2: Kataloga alınacak ürün listesinde belirtilen ahşap esaslı ürünlerin kaplama malzemesi toleransları "Tolerans Değerleri Listesinde" belirtilmiştir.

Not-3: Metal Boya kalınlığı tüm yüzeylerde en az 40 m olacaktır. Köşe birleşim, büküm yerleri ve iç yüzeylerdeki boyaların kalınlıklarında 40 m değeri örtücü olmak şartıyla aranmayabilir.

M. Kadir Koç



KOÇ BÜRO MOBİLYALARI
İNŞAAT SAN. TİC. LTD. ŞTİ.

Esentepe Mahallesi, Etiler Cad.
5/2 Sok. No: 8 34200 Bağlar - İST.
Tel: 0212 461 8004
Fax: 0212 461 7825
E-Posta: Koç@koçmobilya.com.tr
Eserler V.D.: 570 008 5275

*Ofisimizde çözümleriniz için hazırız.

Tarihi:

KATAGORİ KIRILIMI

18

4

4

1

ÜRÜNE AİT RESİM

DMO KATALOG KOD NO

355604001



ISO 9001 - 2000 Reg. No. 059-A

KOÇ 01350 KOMODİN



Firma yetkilisi isim imza ve kaşesi



KOÇ BÜRO MOBİLYALARI

İNŞAAT SAN. TİC. LTD. ŞTİ.

Merkez: Maltepecinönü Cad.

No: 22 461 0004 Bağcılar - İST.

Tel: 0212 461 7825

Tic. Sic. No: 139372368154

Esenler V.D: 570 008 5275

M. Kadir Koç

AÇIKLAMALAR

* Üründe kullanılan Malzemelerle ilgili teknik detay bilgileri (malzeme özellikleri, kalınlık ve kesit ölçüleri vb.) verilecektir.

Not-1: Ürünlerde kullanılan malzemelerin ebat ve ölçü toleransları, "Tolerans Değerleri Listesinde" belirtilmiştir.

Not-3: Metal Boya kalınlığı tüm yüzeylerde en az 40 m olacaktır. Köşe birleşim, büküm yerleri ve iç yüzeylerdeki boyaların kalınlıklarında 40 m değeri örtücü olmak şartıyla aranmayabilir.

Tarihi:

KATAGORİ KIRILIMI

18

4

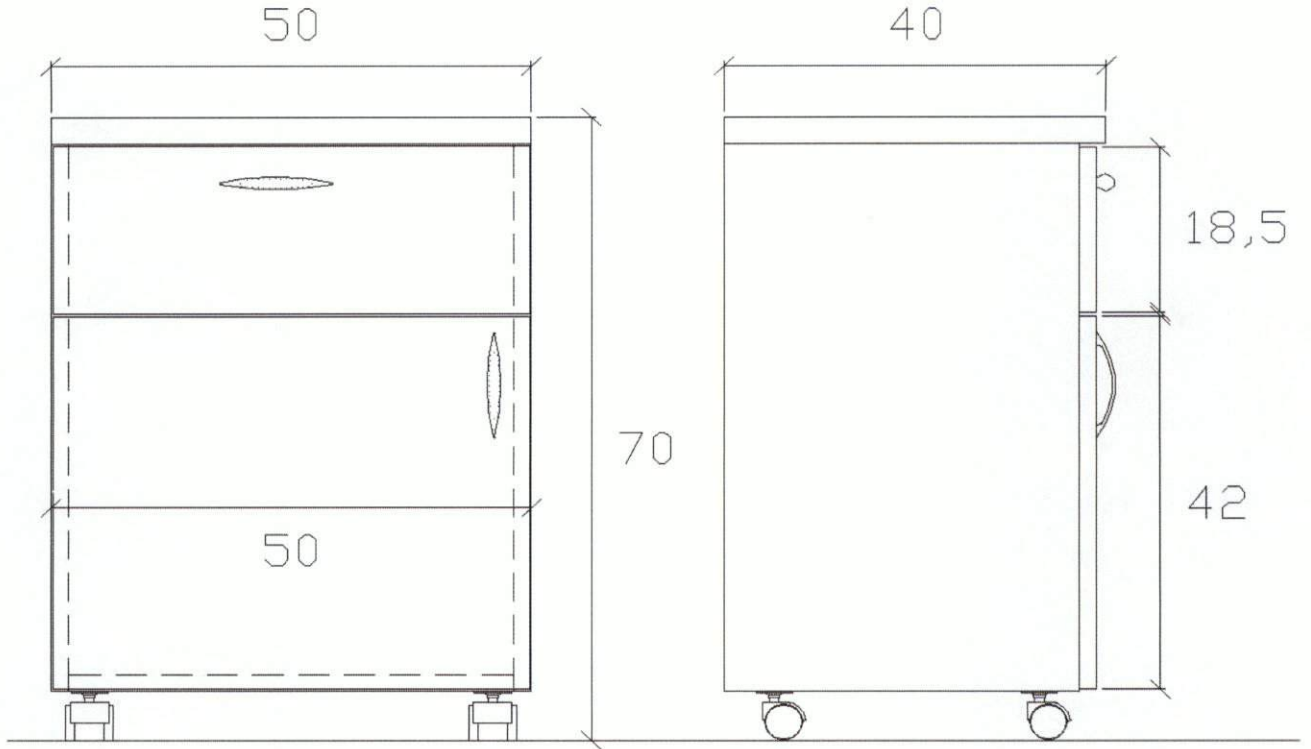
4

1

ÜRÜNE AIT TEKNİK ÇİZİM

DMO KATALOG KOD NO

355604001



ISO 9001 - 2000 Reg. No. 099-A

KOÇ 01350 KOMODİN



"Ofisinizde çağdaş çözümler sunar"

Firma yetkilisi isim imza ve kaşesi



M. Kadir Koç

AÇIKLAMALAR

* Üründe kullanılan Malzemelerle ilgili teknik detay bilgileri (malzeme özellikleri, kalınlık ve kesit ölçüleri vb.) verilecektir.

Not-1: Ürünlerde kullanılan malzemelerin ebat ve ölçü toleransları, "Tolerans Değerleri Listesinde" belirtilmiştir.

Listesinde" belirtilmiştir.

Not-3: Metal Boya kalınlığı tüm yüzeylerde en az 40 m olacaktır. Köşe birleşim, büküm yerleri ve iç yüzeylerdeki boya kalınlıklarında 40 m değeri örtücü olmak şartıyla aranmayabilir.