
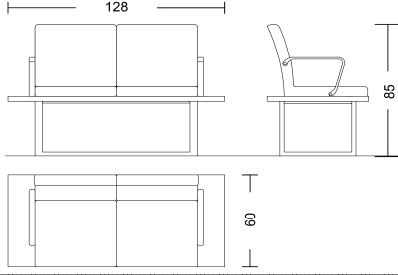


| Tarihi:   | KATEGORİ KIRILIMI  | 9 | 6 | 3 | 1 | 3 |
|---|--|---|---|---|---|---|
| DMO KATALOG KOD NO  |  |   |   |   |   |   |
| ÜRÜN ADI  | BEKLEME KOLTUĞU  |   |   |   |   |   |
| ORJİNAL ÜRÜN KODU (P/N)   | MOOD 02  |   |   |   |   |   |
| ÜRÜNÜN MARKASI / MODELİ   | İKON MOOD 02 İKİLİ BEKLEME KOLTUĞU   |   |   |   |   |   |
| ÜRÜNE AİT RESİM   | ÜRÜNE AİT TEKNİK ÇİZİM   |   |   |   |   |   |
|  |    |   |   |   |   |   |
| <b>TEKNİK ÖZELLİKLER</b>  |  |   |   |   |   |   |
| * Üründe kullanılan malzemeler  |  |   |   |   |   |   |
| Koltuk yüksekliği (Not-2)   | 85 cm  |   |   |   |   |   |
| Koltuk derinliği (Not-2)  | 60 cm  |   |   |   |   |   |
| Koltuk genişliği (Not-2)  | 128 cm   |   |   |   |   |   |
| Oturma derinliği (Not-2)  | 44 cm  |   |   |   |   |   |
| Oturma yüzey genişliği (Not-2)  | 96 cm  |   |   |   |   |   |
| Arkalık üst kenarın oturma yüzeyinden yüksekliği (Not-2)                          | 40 cm  |   |   |   |   |   |
| Sünger (Not-4)  | Oturak ve sırt metal iskelet üzerine 52 kg/m <sup>3</sup> dökme süngerdir.   |   |   |   |   |   |
| Kolçaklar   | özel kalıpta basılmış polisajlı alüminyum kolçaktır  |   |   |   |   |   |
| Ayaklar ve tekerlekler  | 50x30* 1.5 mm dkp borudan üretilmiştir   |   |   |   |   |   |
| İskelet   | 50*30*1.5 mm kalınlığında ayaklar üzerine 128*48 cm ölçülerinde 28mm kalınlığında yonga lehva üzeri melamin tabla kullanılmıştır                               |   |   |   |   |   |
| Mekanizma   |  |   |   |   |   |   |
| Döşemelik kumaşlar ve suni deri   | Kumaş yada suni deri kaplanabilir.Deri;560 gr/m <sup>2</sup> Kumaş %100 polyolefin 313 gr/m <sup>2</sup>   |   |   |   |   |   |
| Gazlı amortisör   |  |   |   |   |   |   |
| Sac bağlantı elemanı sacları ile lamalar  |  |   |   |   |   |   |
| Profil Boru (Not-1)   |  |   |   |   |   |   |
| Sehpa tablası ve kenar bandı (Not-1)  | koltuk alt tablası bütün olarak üretildiğinden her iki kenarda 16*48cm ölçülerinde 28mm kalınlığında sehpa tablası bulunmaktadır tüm kenarlar 2mm pvc kaplıdır |   |   |   |   |   |
| Toleranslar (Not-1-2)   | TSE  |   |   |   |   |   |
| Boya ve Vernik ve krom kaplama (Not-3)  | Metal kısımlar kromaj kaplıdır.  |   |   |   |   |   |
| Diğer Özellikler  |  |   |   |   |   |   |
| Firma yetkilisi isim imza ve kaşesi   |  |   |   |   |   |   |

**AÇIKLAMALAR**

\* Üründe kullanılan Malzemelerle ilgili teknik detay bilgileri (malzeme özellikleri, kalınlık ve kesit ölçüleri vb.) verilecektir.

Not-1: Ürünlerde kullanılan malzemelerin ebat ve ölçü toleransları, "Tolerans Değerleri Listesinde" belirtilmiştir.

Not-2: Konferans, Çalışma ve Çalışma Koltuklarına ait Misafir Koltuklarının koltuk boyutlarının ölçümleri, Türk Standardları Enstitüsü'nün TS 5337-1 EN 1335-1 "Büro Çalışma Sandalyesi- Bölüm-1: Boyutlar – Boyutların Tayini" standardında belirtildiği şekilde yapılacaktır. Koltuk genel boyutlarında en fazla ± 2 cm tolerans geçerlidir.

Not-3: Metal Boya kalınlığı tüm yüzeylerde en az 40 m olacaktır. Köşe birleşim, büküm yerleri ve iç yüzeylerdeki boyaların kalınlıklarında 40 m değeri örtücü olmak şartıyla aranmayabilir.

Not-4 Çalışma ve Çalışma koltuklarına ait misafir koltuklarında kullanılan dökme süngerin en az 45 Kg/m<sup>3</sup>, kesme süngerin en az 32 kg/m<sup>3</sup> ve minder entergre tasarımı gerektirdiğinde ilave süngerin en az 28 Kg/m<sup>3</sup> olacaktır.

Tarihi:

KATAGORİ KIRILIMI

9

6

3

1

3

ÜRÜNE AİT RESİM

**MOOD 02 İKİLİ BEKLEME KOLTUĞU**

Firma yetkilisi isim imza ve kaşesi

**AÇIKLAMALAR**

\* Üründe kullanılan Malzemelerle ilgili teknik detay bilgileri (malzeme özellikleri, kalınlık ve kesit ölçüleri vb.) verilecektir.

Not-1: Ürünlerde kullanılan malzemelerin ebat ve ölçü toleransları, "Tolerans Değerleri Listesinde" belirtilmiştir.

Not-2: Kataloga alınacak ürün listesinde belirtilen ahşap esaslı ürünlerin kaplama malzemesi toleransları "Tolerans Değerleri Listesinde" belirtilmiştir.

Not-3: Metal Boya kalınlığı tüm yüzeylerde en az 40 m olacaktır. Köşe birleşim, büküm yerleri ve iç yüzeylerdeki boyaların kalınlıklarında 40 m değeri örtücü olmak şartıyla aranmayabilir.

Tarihi:

KATAGORİ KIRILIMI

9

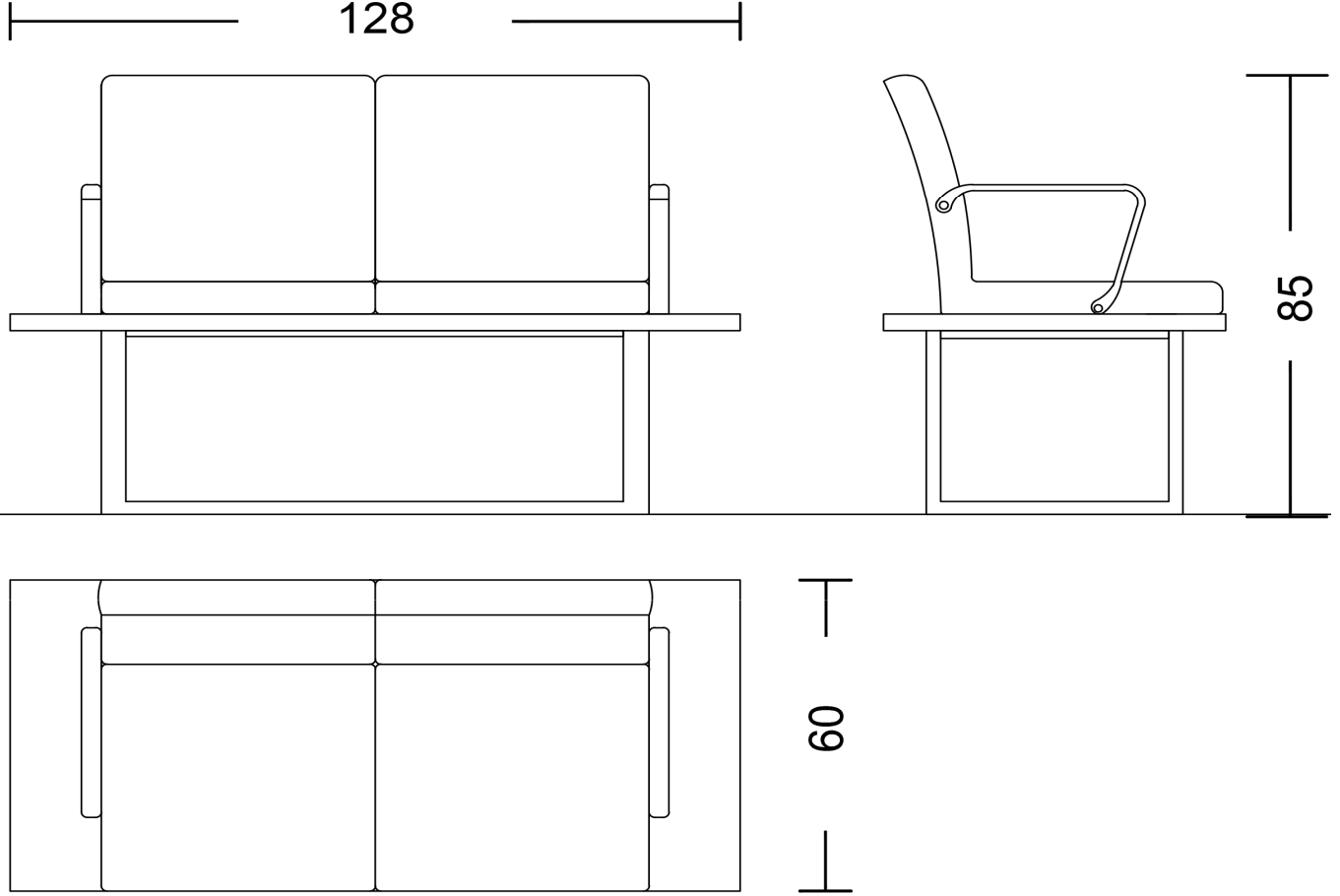
6

3

1

3

ÜRÜNE AIT TEKNİK ÇİZİM



## MOOD 02 İKİLİ BEKLEME KOLTUĞU



Firma yetkilisi isim imza ve kaşesi

## AÇIKLAMALAR

\* Üründe kullanılan Malzemelerle ilgili teknik detay bilgileri (malzeme özellikleri, kalınlık ve kesit ölçüleri vb.) verilecektir.

Not-1: Ürünlerde kullanılan malzemelerin ebat ve ölçü toleransları, "Tolerans Değerleri Listesinde" belirtilmiştir.

Not-2: Kataloga alınacak ürün listesinde belirtilen ahşap esaslı ürünlerin kaplama malzemesi toleransları "Tolerans Değerleri Listesinde" belirtilmiştir.

Not-3: Metal Boya kalınlığı tüm yüzeylerde en az 40 m olacaktır. Köşe birleşim, büküm yerleri ve iç yüzeylerdeki boyaların kalınlıklarında 40 m değeri örtücü olmak şartıyla aranmayabilir.