
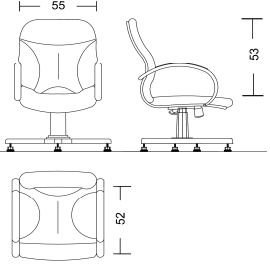


Tarihi:	KATAGORİ KIRILIMI	9	11	2	2
DMO KATALOG KOD NO					
ÜRÜN ADI	MİSAFİR KOLTUĞU				
ORJİNAL ÜRÜN KODU (P/N)	MİRANDA 02				
ÜRÜNÜN MARKASI / MODELİ	İKON MİRANDA 02 MİSAFİR KOLTUĞU				
ÜRÜNE AİT RESİM	ÜRÜNE AİT TEKNİK ÇİZİM				
					
<b>TEKNİK ÖZELLİKLER</b>					
* Üründe kullanılan malzemeler					
Oturma derinliği (Not-2)	52 cm				
Oturma yüzey genişliği (Not-2)	55 cm				
Arkalık üst kenarın oturma yüzeyinden yüksekliği (Not-2)	53 cm				
Arkalık genişliği (Not-2)	55 cm				
Yıldız formulu ayak çapı	64 cm				
Sünger (Not-4)	Oturak ve sırt kısmı 5 cm kalınlığında 32kg/m <sup>3</sup> üst kısmı pet sünger 2cm kalınlığında 28kg/m <sup>3</sup> kesme süngerdir.				
Kolçaklar	Preslenmiş papel ağaçtan mamul üzeri çilalıdır.Üst kısmı suni deri ile kaplıdır.				
Ayaklar ve tekerlekler	metal iskelet üzeri Beşli ahşap yıldız ayaktır,plastik pingoludur.				
İskelet	kayın ağacından mamul papelden üretilmiş Monoblok kontra iskelet.				
Mekanizma	sabit tablalı alçalıp yükselmeyen konum koruyuculudur				
Döşemelik kumaşlar ve suni deri	İsteğe göre kumaş yada suni deri kaplanabilir.Deri:560 gr/m <sup>2</sup> Kumaş:%100 polyolefin,313 gr/m <sup>2</sup>				
Gazlı amortisör	konum koruyuculudur				
Sac bağlantı elemanı sacları ile lamalar					
Profil Boru (Not-1)					
Sehpa tablası ve kenar bandı (Not-1)					
Toleranslar (Not-1-2)	TSE				
Boya ve Vernik ve krom kaplama (Not-3)	Ahşap kısımlar cilalıdır.				
Diğer Özellikler					
Firma yetkilisi isim imza ve kaşesi					

**AÇIKLAMALAR**

\* Üründe kullanılan Malzemelerle ilgili teknik detay bilgileri (malzeme özellikleri, kalınlık ve kesit ölçüleri vb.) verilecektir.

Not-1: Ürünlerde kullanılan malzemelerin ebat ve ölçü toleransları, "Tolerans Değerleri Listesinde" belirtilmiştir.

Not-2: Konferans, Çalışma ve Çalışma Koltuklarına ait Misafir Koltuklarının koltuk boyutlarının ölçümleri, Türk Standardları Enstitüsü'nün TS 5337-1 EN 1335-1 "Büro Çalışma Sandalyesi- Bölüm-1: Boyutlar – Boyutların Tayini" standardında belirtildiği şekilde yapılacaktır. Koltuk genel boyutlarında en fazla ± 2 cm tolerans geçerlidir.

Not-3: Metal Boya kalınlığı tüm yüzeylerde en az 40 m olacaktır. Köşe birleşim, büküm yerleri ve iç yüzeylerdeki boya kalınlıklarında 40 m değeri örtücü olmak şartıyla aranmayabilir.

Not-4 Çalışma ve Çalışma koltuklarına ait misafir koltuklarında kullanılan dökme süngerin en az 45 Kg/m<sup>3</sup>, kesme süngerin en az 32 kg/m<sup>3</sup> ve minder entergre tasarımı gerektirdiğinde ilave süngerin en az 28 Kg/m<sup>3</sup> olacaktır.

Tarihi:	KATAGORI KIRILIMI	9	11	2	2
---------	-------------------	---	----	---	---

ÜRÜNE AİT RESİM



## MİRANDA 02 MİSAFİR KOLTUĞU



Firma yetkilisi isim imza ve kaşesi

### AÇIKLAMALAR

\* Üründe kullanılan Malzemelerle ilgili teknik detay bilgileri (malzeme özellikleri, kalınlık ve kesit ölçüleri vb.) verilecektir.

Not-1: Ürünlerde kullanılan malzemelerin ebat ve ölçü toleransları, "Tolerans Değerleri Listesinde" belirtilmiştir.

Not-2: Kataloga alınacak ürün listesinde belirtilen ahşap esaslı ürünlerin kaplama malzemesi toleransları "Tolerans Değerleri Listesinde" belirtilmiştir.

Not-3: Metal Boya kalınlığı tüm yüzeylerde en az 40 m olacaktır. Köşe birleşim, büküm yerleri ve iç yüzeylerdeki boya kalınlıklarında 40 m değeri örtücü olmak şartıyla aranmayabilir.

Tarihi:

KATAGORİ KIRILIMI

9

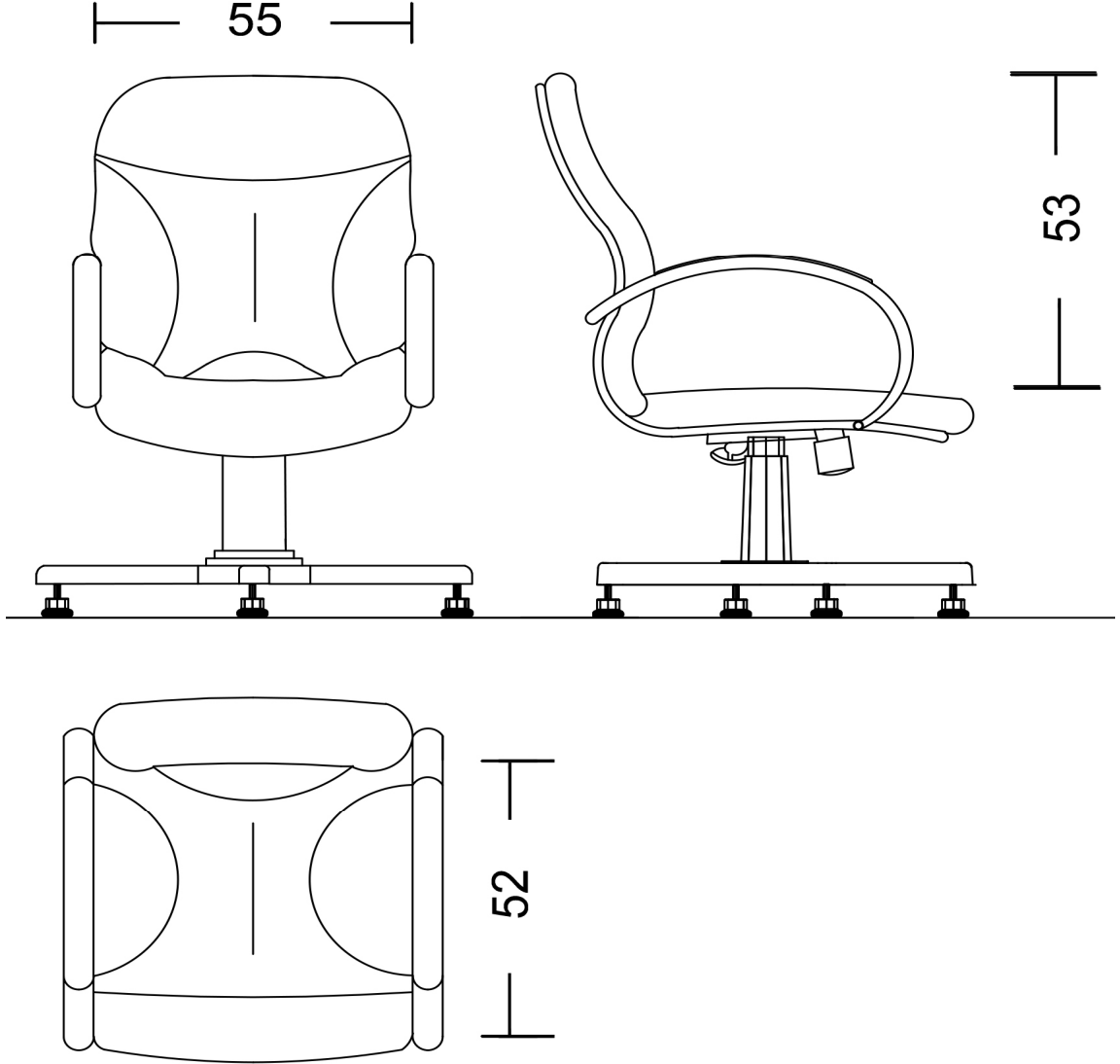
11

2

2

ÜRÜNE AIT TEKNİK ÇİZİM

DMO KATALOG KOD NO



## MİRANDA 02 MİSAFİR KOLTUĞU



Firma yetkilisi isim imza ve kaşesi

### AÇIKLAMALAR

\* Üründe kullanılan Malzemelerle ilgili teknik detay bilgileri (malzeme özellikleri, kalınlık ve kesit ölçüleri vb.) verilecektir.

Not-1: Ürünlerde kullanılan malzemelerin ebat ve ölçü toleransları, "Tolerans Değerleri Listesinde" belirtilmiştir.

Not-2: Kataloga alınacak ürün listesinde belirtilen ahşap esaslı ürünlerin kaplama malzemesi toleransları "Tolerans Değerleri Listesinde"

Not-3: Metal Boya kalınlığı tüm yüzeylerde en az 40 m olacaktır. Köşe birleşim, büküm yerleri ve iç yüzeylerdeki boyaların kalınlıklarında 40 m değeri örtücü olmak şartıyla aranmayabilir.