
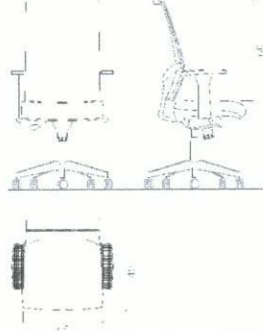


Tarihi:	KATAGORİ KIRILIMI	9	10	1	1	
DMO KATALOG KOD NO	334604093					
ÜRÜN ADI	AERO ÇALIŞMA KOLTUĞU (FILELİ)					
ORJİNAL ÜRÜN KODU (P/N)	AERO 02					
ÜRÜNÜN MARKASI / MODELİ	İKON / ÇALIŞMA KOLTUĞU					
ÜRÜNE AIT RESİM	ÜRÜNE AIT TEKNİK ÇİZİM					
						
<b>TEKNİK ÖZELLİKLER</b>						
* Üründe kullanılan malzemeler						
Oturma derinliği (Not-2)	45 cm ± 2					
Oturma yüzey genişliği (Not-2)	49 cm ± 2					
Arkalık üst kenarın oturma yüzeyinden yüksekliği (Not-2)	60 cm ± 2					
Arkalık genişliği (Not-2)	46 cm ± 2					
Yıldız formlu ayak çapı	64 cm ± 2					
Sünger (Not-4)	Oturak kısmı ahşap üzerine 45 kg/m <sup>3</sup> dökme süngerdir.					
Kolçaklar	Kolçaklar, metal iskelet üzeri poliüretan koldur.					
Ayaklar ve tekerlekler	Polypropylen yıldız ayaktır. Tekerleklidir.					
İskelet	Özel kalıplarda basılmış, Polypropylen malzemeden üretilmiştir.					
Mekanizma	Tilting sistem çift kollu fonksiyonel mekanizma olup istenen pozisyonda sabitlenebilir.					
Döşemelik kumaşlar ve suni deri	İsteğe göre kumaş yada suni deri kaplanabilir. Sırt kısmı filelidir. Deri; 560 gr/m <sup>2</sup> ± 5% Kumaş; %100 polyolefin, 313 gr/m <sup>2</sup>					
Gazlı amortisör	Alçalıp - yükselen, kol kumandalı, gazlı amortisördür.					
Sac bağlantı elemanı sacları ile lamalar						
Profil Boru (Not-1)						
Sehpa tablası ve kenar bandı (Not-1)						
Toleranslar (Not-1-2)	TSE					
Boya ve Vernik ve krom kaplama (Not-3)						
Diğer Özellikler						
Firma yetkilisi isim imza ve kaşesi						

**AÇIKLAMALAR**

\* Üründe kullanılan Malzemelerle ilgili teknik detay bilgileri (malzeme özellikleri, kalınlık ve kesit ölçüleri vb.) verilecektir.

Not-1: Ürünlerde kullanılan malzemelerin ebat ve ölçü toleransları, "Tolerans Değerleri Listesinde" belirtilmiştir.

Not-2: Konferans, Çalışma ve Çalışma Koltuklarına ait Misafir Koltuklarının koltuk boyutlarının ölçümleri, Türk Standardları Enstitüsü'nün TS 5337-1 EN 1335-1 "Büro Çalışma Sandalyesi- Bölüm-1: Boyutlar – Boyutların Tayini" standardında belirtildiği şekilde yapılacaktır. Koltuk genel boyutlarında en fazla ± 2 cm tolerans geçerlidir.

Not-3: Metal Boya kalınlığı tüm yüzeylerde en az 40 m olacaktır. Köşe birleşim, büküm yerleri ve iç yüzeylerdeki boyaların kalınlıklarında 40 m değeri örtücü olmak şartıyla aranmayabilir.

Not-4 Çalışma ve Çalışma koltuklarına ait misafir koltuklarında kullanılan dökme süngerin en az 45 Kg/m<sup>3</sup>, kesme süngerin en az 32 kg/m<sup>3</sup> ve minder entergre tasarımı gerektirdiğinde ilave süngerin en az 28 Kg/m<sup>3</sup> olacaktır.

M. Kadir Koc

KOÇ BÜRO MOBİLYALARI  
İNŞAAT SAN. TİC. LTD. ŞTİ.  
Etiler Mah. Güngören Cad.  
122. Sokak No: 34/2 Kat: 3. Kat - İST.  
Tic. Sic. No: 27 461 8025  
Tic. Sic. No: 27 461 7825  
Tic. Sic. No: 420572360154  
Fon: 0212 461 8215

Tarihi:

KATAGORİ KIRILIMI

9

10

1

1

ÜRÜNE AİT RESİM

DMO KATALOG KOD NO

334604093



ISO 9001 - 2000 Reg. No. 059-A

## AERO ÇALIŞMA KOLTUĞU



"Ofisinizde çağdaş çözümler sunar"

Firma yetkilisi isim imza ve kaşesi

KOÇ BÜRO MOBİLYALARI  
İNŞAAT SAN. TİC. LTD. ŞTİ.Merkez Mah. Ödöğören Cad.  
572 Sok. No: 8 34200 Bağlar - İST.  
Tel: 0212 461 8004Fax: 0212 461 7825  
Tic. Sic. No: 420572368154  
Esnler V.D: 570 008 5275

M. Kadir Koç

## AÇIKLAMALAR

\* Üründe kullanılan Malzemelerle ilgili teknik detay bilgileri (malzeme özellikleri, kalınlık ve kesit ölçüleri vb.) verilecektir.

t-1: Ürünlerde kullanılan malzemelerin ebat ve ölçü toleransları, "Tolerans Değerleri Listesinde" belirtilmiştir. Listesinde" belirtilmiştir.

Not-3: Metal Boya kalınlığı tüm yüzeylerde en az 40 m olacaktır. Köşe birleşim, büküm yerleri ve iç yüzeylerdeki boya kalınlıklarında 40 m değeri örtücü olmak şartıyla aranmayabilir.



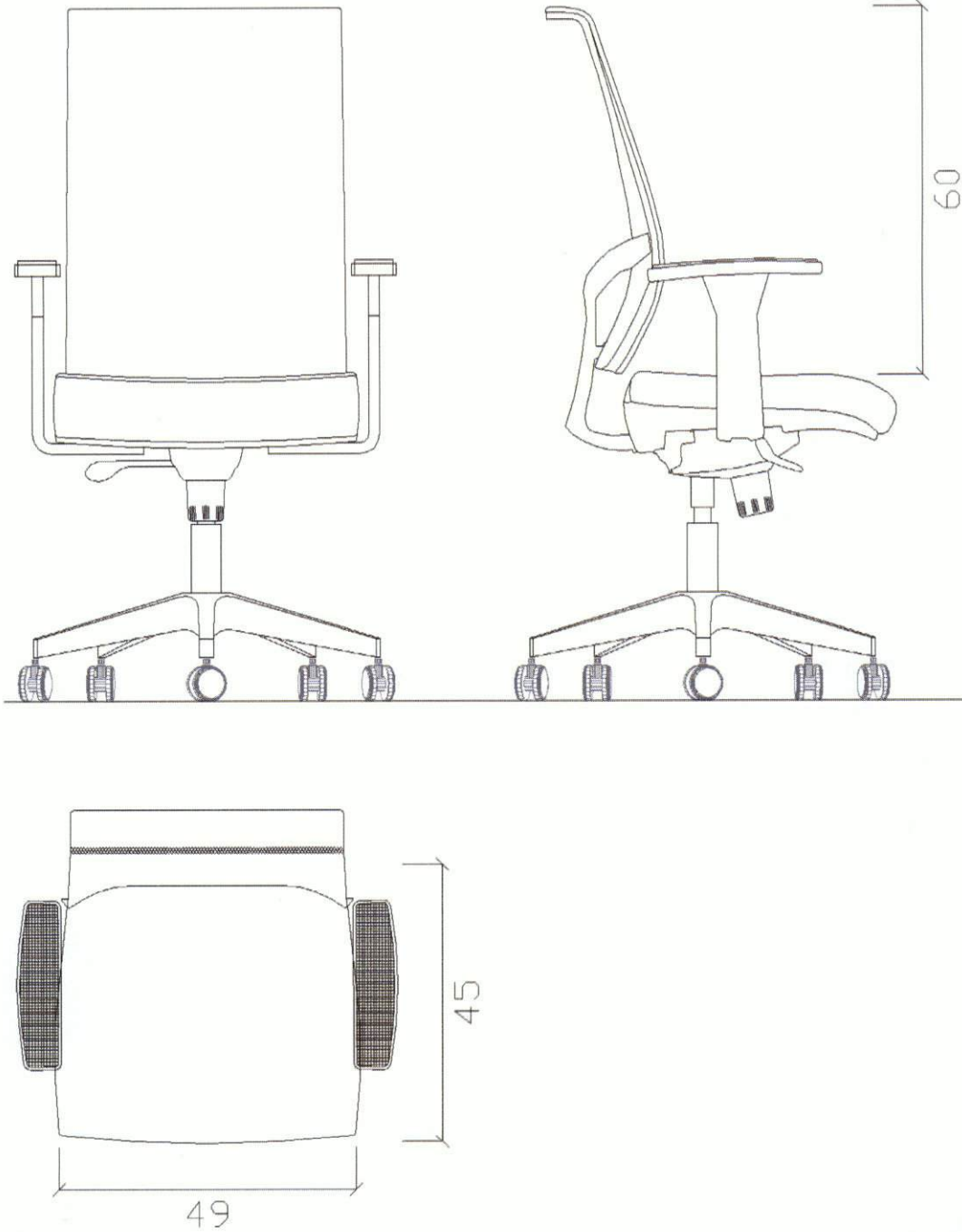
Tarihi:

KATAGORİ KIRILIMI 9 10 1 1

ÜRÜNE AIT TEKNİK ÇİZİM

DMO KATALOG KOD NO

334604093



ISO 9001 - 2000 Reg. No. 059-A

## AERO ÇALIŞMA KOLTUĞU



\*Ofisinizde çağdas çözümler sunar\*

Firma yetkilisi isim imza ve kaşesi

KOC BÜRO MOBİLYALARI  
İNŞAAT SAN. TİC. LTD. ŞTİ.Menteş Mah. Güngören Cad.  
5/2 Sok. No:8 34200 Etiler - İST.  
Tel: 0212 461 8012

M. Kadir Koc

## AÇIKLAMALAR

\* Üründe kullanılan Malzemelerle ilgili teknik detay bilgileri (malzeme özellikleri, kalınlık ve kesit ölçüleri vb.) verilecektir.

t-1: Ürünlerde kullanılan malzemelerin ebat ve ölçü toleransları, "Tolerans Değerleri Listesinde" belirtilmiştir. Listesinde" belirtilmiştir.

Not-3: Metal Boya kalınlığı tüm yüzeylerde en az 40 m olacaktır. Köşe birleşim, büküm yerleri ve iç yüzeylerdeki boyaların kalınlıklarında 40 m değeri örtücü olmak şartıyla aranmayabilir.