



Tarihi:	KATAGORİ KIRILIMI	9	10	1	1
DMO KATALOG KOD NO	334604057				
ÜRÜN ADI	ÇALIŞMA KOLTUĞU				
ORJİNAL ÜRÜN KODU (P/N)	FLAMINGO 02				
ÜRÜNÜN MARKASI / MODELİ	İKON / FLAMINGO 02 ÇALIŞMA KOLTUĞU				
ÜRÜNE AIT RESİM	ÜRÜNE AIT TEKNİK ÇİZİM				
					
TEKNİK ÖZELLİKLER					
* Üründe kullanılan malzemeler					
Oturma derinliği (Not-2)	48 cm				
Oturma yüzey genişliği (Not-2)	48 cm				
Arkalık üst kenarın oturma yüzeyinden yüksekliği (Not-2)	60 cm				
Arkalık genişliği (Not-2)	47 cm				
Yıldız formlu ayak çapı	64 cm				
Sünger (Not-4)	Oturak ve sırt kısmı 45 kg/m ³ dökme, üst kısım pet süngeri 28kg/m ³ kesme süngerdir				
Kolçaklar	Krom kaplı metal kol üzerinde polypropylen kolçaktır.				
Ayaklar ve tekerlekler	Beşli metal yıldız ayaktır. Tekerleklidir.				
İskelet	Metal monoblok iskelet üzeri dökme süngerdir.				
Mekanizma	Tilting sistem çift kollu fonksiyonel mekanizma olup istenen pozisyonda sabitlenebilir.				
Döşemelik kumaşlar ve suni deri	İsteğe göre kumaş yada suni deri kaplanabilir. Deri; 560 gr/m ² ± 5% Kumaş; %100 polyolefin, 313 gr/m ²				
Gazlı amortisör	Alçalıp - yükselen, kol kumandalı, gazlı amortisördür.				
Sac bağlantı elemanı sacları ile lamalar					
Profil Boru (Not-1)					
Sehpa tablası ve kenar bandı (Not-1)					
Toleranslar (Not-1-2)	TSE				
Boya ve Vernik ve krom kaplama (Not-3)	Metal kısımlar krom kaplıdır				
Diğer Özellikler					
Firma yetkilisi isim imza ve kaşesi					

AÇIKLAMALAR

* Üründe kullanılan Malzemelerle ilgili teknik detay bilgileri (malzeme özellikleri, kalınlık ve kesit ölçüleri vb.) verilecektir.

Not-1: Ürünlerde kullanılan malzemelerin ebat ve ölçü toleransları, "Tolerans Değerleri Listesinde" belirtilmiştir.

Not-2: Konferans, Çalışma ve Çalışma Koltuklarına ait Misafir Koltuklarının koltuk boyutlarının ölçümleri, Türk Standardları Enstitüsü'nün TS 5337-1 EN 1335-1 "Büro Çalışma Sandalyesi- Bölüm-1: Boyutlar – Boyutların Tayini" standardında belirtildiği şekli

Not-3: Metal Boya kalınlığı tüm yüzeylerde en az 40 m olacaktır. Köşe birleşim, büküm yerleri ve iç yüzeylerdeki boyaların kalınlıklarında 40 m değeri örtücü olmak şartıyla aranmayabilir.

Not-4 Çalışma ve Çalışma koltuklarına ait misafir koltuklarında kullanılan dökme süngerin en az 45 Kg/m³, kesme süngerin en az 32 kg/m³ ve minder entegre tasarımı gerektirdiğinde ilave süngerin en az 28 Kg/m³ olacaktır.

M. Kadir Koç

KOÇ BÜRO MOBİLYALARI
İNŞAAT SAN. TİC. A.Ş. ŞTİ.
Merkez Mahallesi, No: 100, Bağcılar - İST.
Tel: 0212 461 8004
Faks: 0212 461 7835
Tic. Sic. No: 4205/2368154
Esenler V.D.: 570 008 5275

Tarihi:

KATAGORİ KIRILIMI

9

10

1

1

ÜRÜNE AİT RESİM

DMO KATALOG KOD NO

334604057



ISO 9001 • 2000 Reg. No. 059-A

FLAMİNGO ÇALIŞMA KOLTUĞU



Firma yetkilisi isim imza ve kaşesi

OÇ BÜRO MOBİLYALARI
İNŞAAT SAN. TİC. LTD. ŞTİ.Merkez Mah. Güngören Cad.
No: 8 34200 Bağcılar - İST.

Tel: 0212 461 8004

Fax: 0212 461 7825

Tic. Sic. No: 420572368154

Esneler V.D.: 570 (KUR 5275)

M. Kadir Koç

AÇIKLAMALAR

* Üründe kullanılan Malzemelerle ilgili teknik detay bilgileri (malzeme özellikleri, kalınlık ve kesit ölçüleri vb.) verilecektir.

Not-1: Ürünlerde kullanılan malzemelerin ebat ve ölçü toleransları, "Tolerans Değerleri Listesinde" belirtilmiştir. Listesinde" belirtilmiştir.

Not-3: Metal Boya kalınlığı tüm yüzeylerde en az 40 m olacaktır. Köşe birleşim, büküm yerleri ve iç yüzeylerdeki boyaların kalınlıklarında 40 m değeri örtücü olmak şartıyla aranmayabilir.

Tarihi:

KATAGORİ KIRILIMI

9

10

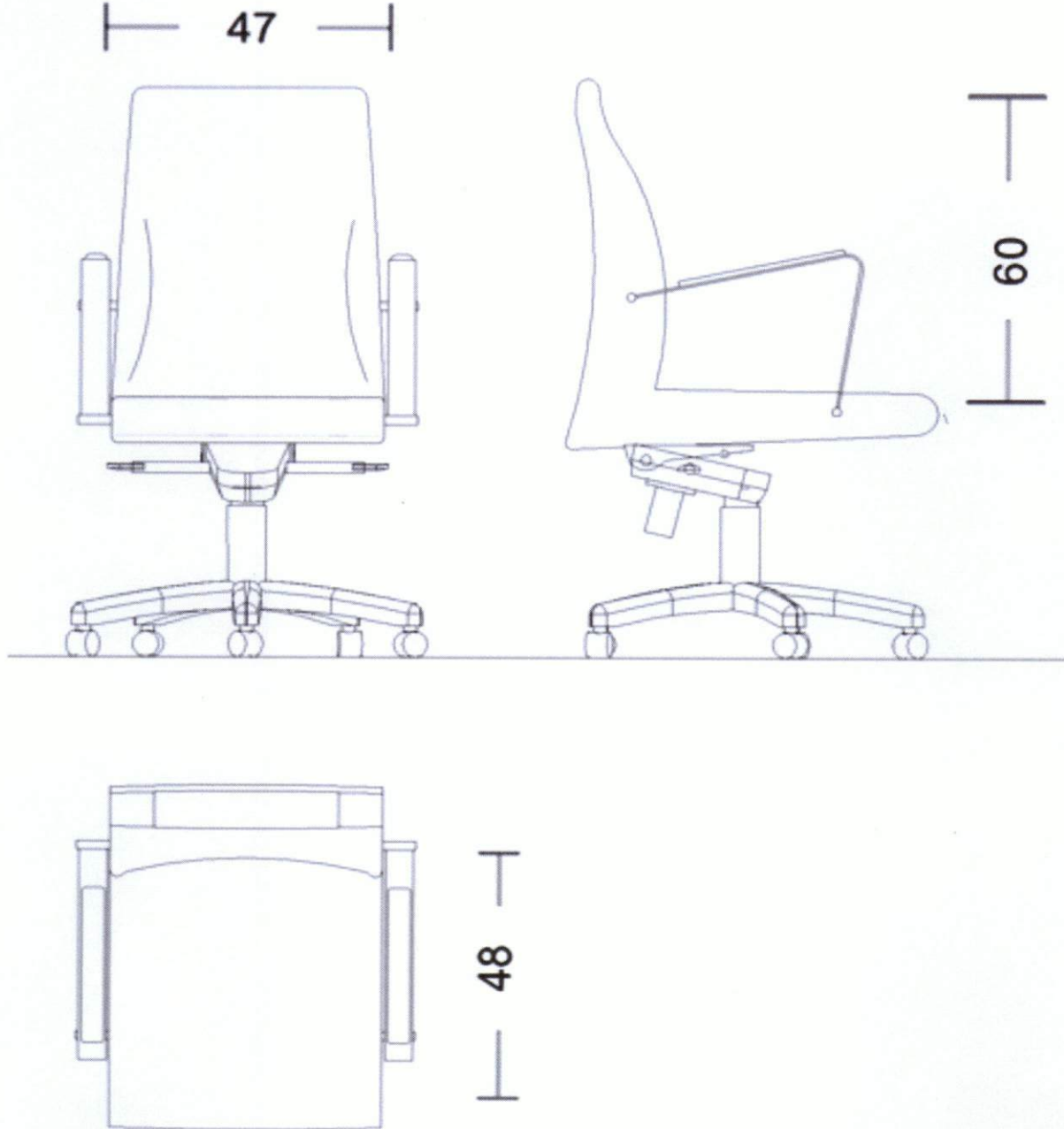
1

1

ÜRÜNE AİT TEKNİK ÇİZİM

DMO KATALOG KOD NO

334604057



ISO 9001 - 2000 Reg. No. 059-A

FLAMİNGO ÇALIŞMA KOLTUĞU



"Ofisinizde çağdaş çözümler sunar"

Firma yetkilisi isim imza ve kaşesi



OÇ BÜRO MOBİLYALARI

İNŞAAT SAN. TİC. LTD. ŞTİ.

Merkez Mah. Güngören Cad.

5/2 Sok. No: 34200 Bağcılar - İST.

Tel: 0212 461 8004

Fax: 0212 461 7825

Tic. Sic. No: 420572368154

Esenler Y.Bu-570-000-5275

M. Kadir Koc

AÇIKLAMALAR

* Üründe kullanılan Malzemelerle ilgili teknik detay bilgileri (malzeme özellikleri, kalınlık ve kesit ölçüleri vb.) verilecektir.

Not-1: Ürünlerde kullanılan malzemelerin ebat ve ölçü toleransları, "Tolerans Değerleri Listesinde" belirtilmiştir. Listesinde" belirtilmiştir.

Not-3: Metal Boya kalınlığı tüm yüzeylerde en az 40 m olacaktır. Köşe birleşim, büküm yerleri ve iç yüzeylerdeki boyaların kalınlıklarında 40 m değeri örtücü olmak şartıyla aranmayabilir.