
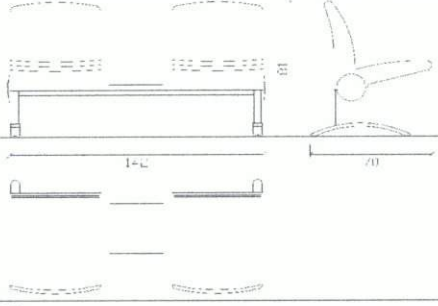


Tarihi:	KATAGORİ KIRILIMI	9	6	3	1	4
DMO KATALOG KOD NO	334604050					
ÜRÜN ADI	İKİLİ BEKLEME KOLTUĞU					
ORJİNAL ÜRÜN KODU (P/N)	DUCK					
ÜRÜNÜN MARKASI / MODELİ	İKON BEKLEME KOLTUĞU					
ÜRÜNE AİT RESİM	ÜRÜNE AİT TEKNİK ÇİZİM					
						
TEKNİK ÖZELLİKLER						
* Üründe kullanılan malzemeler						
Koltuk yüksekliği (Not-2)	81 cm					
Koltuk derinliği (Not-2)	70 cm					
Koltuk genişliği (Not-2)	141 cm					
Oturma derinliği (Not-2)	46 cm					
Oturma yüzey genişliği (Not-2)	53 + 35 + 53 cm					
Arkalık üst kenarın oturma yüzeyinden yüksekliği (Not-2)	46 cm					
Sünger (Not-4)	Oturak ve sırt çelik konstrüksiyon üzerine 45 kg/m ³ dökme süngerdir					
Kolçaklar						
Ayaklar ve tekerlekler	Ayakların altında plastik pabuç vardır.					
İskelet	Çelik konstrüksiyon üzerine dökme süngerdir.					
Mekanizma						
Döşemelik kumaşlar ve suni deri	Tüm koltukta dökme sünger üzeri elyaf sarılarak üzeri kumaş yada suni deri kaplanabilir. Deri; 560 gr/m ² Kumaş; %100 polyolefin, 313 gr/m ²					
Gazlı amortisör						
Sac bağlantı elemanı sacları ile lamalar	Vidalı bağlantı sistemi mevcuttur.					
Profil Boru (Not-1)	Ayaklar 56x30x1.50 mm borudan mamul olup, alt ayak ve üst şase ara bağlantısı 40x20x1.20 mm borudur.Kromajlıdır.					
Sehpa tablası ve kenar bandı (Not-1)						
Toleranslar (Not-1-2)	TSE					
Boya ve Vernik ve krom kaplama (Not-3)						
Diğer Özellikler	Orta sehpa tablası 30x30 30 mm melamin yonga levhadır cumbaları 2 mm pvc bantlıdır.					
Firma yetkilisi isim imza ve kaşesi						

AÇIKLAMALAR

* Üründe kullanılan Malzemelerle ilgili teknik detay bilgileri (malzeme özellikleri, kalınlık ve kesit ölçüleri vb.) verilecektir.

Not-1: Ürünlerde kullanılan malzemelerin ebat ve ölçü toleransları, "Tolerans Değerleri Listesinde" belirtilmiştir.

Not-2: Konferans, Çalışma ve Çalışma Koltuklarına ait Misafir Koltuklarının koltuk boyutlarının ölçümleri, Türk Standardları Enstitüsü'nün TS 5337-1 EN 1335-1 "Büro Çalışma Sandalyesi- Bölüm-1: Boyutlar – Boyutların Tayini" standardında belirttiği şekilde yapılacaktır. Koltuk genel boyutlarından en fazla ± 2 cm tolerans geçerlidir.

Not-3: Metal Boya kalınlığı tüm yüzeylerde en az 40 m olacaktır. Köşe birleşim, büküm yerleri ve iç yüzeylerdeki boyaların kalınlıklarında 40 m değeri örtücü olmak şartıyla aranmayabilir.

Not-4 Çalışma ve Çalışma koltuklarına ait misafir koltuklarında kullanılan dökme süngerin en az 45 Kg/m³, kesme süngerin en az 32 kg/m³ ve minder entergre tasarımı gerektirdiğinde ilave süngerin en az 28 Kg/m³ olacaktır.

M. Kadir Koc

 KOÇ BÜRO MOBİLYALARI
İNŞAAT SAN. TİC. LTD. ŞTİ.
Merkez Mah. Güngören Cad.
Şişli, No:8 34200 Bağcılar - İST.
Tel: 0212 461 8004
Fax: 0212 461 7825
Tic. Sic. No: 420972/00159
Etiler V.D.: 570 008 5275

Tarihi:

KATAGORİ KIRILIMI

9

6

3

1

4

ÜRÜNE AİT RESİM

DMO KATALOG KOD NO

334604050



DUCK İKİLİ BEKLEME KOLTUĞU



Firma yetkilisi isim imza ve kaşesi



KOC BÜRO MOBİLYALARI

İNŞAAT SAN. TIC. LTD. ŞTİ.

Mecidiyeköy, Çiğdemci Cad.

Etiler Sok. No: 34200 Beşiktaş - İST.

Tel: 0212 461 8804

Fax: 0212 461 8825

Tic. Sic. No: 270572368154

Esenler Tel: 570 008 5375

M. Kadir Koc

AÇIKLAMALAR

* Üründe kullanılan Malzemelerle ilgili teknik detay bilgileri (malzeme özellikleri, kalınlık ve kesit ölçüleri vb.) verilecektir.

Not-1: Ürünlerde kullanılan malzemelerin ebat ve ölçü toleransları, "Tolerans Değerleri Listesinde" belirtilmiştir.

Listesinde" belirtilmiştir.

Not-3: Metal Boya kalınlığı tüm yüzeylerde en az 40 m olacaktır. Köşe birleşim, büküm yerleri ve iç yüzeylerdeki boya kalınlıklarında 40 m değeri örtücü olmak şartıyla aranmayabilir.

Tarihi:

KATAGORİ KIRILIMI

9

6

3

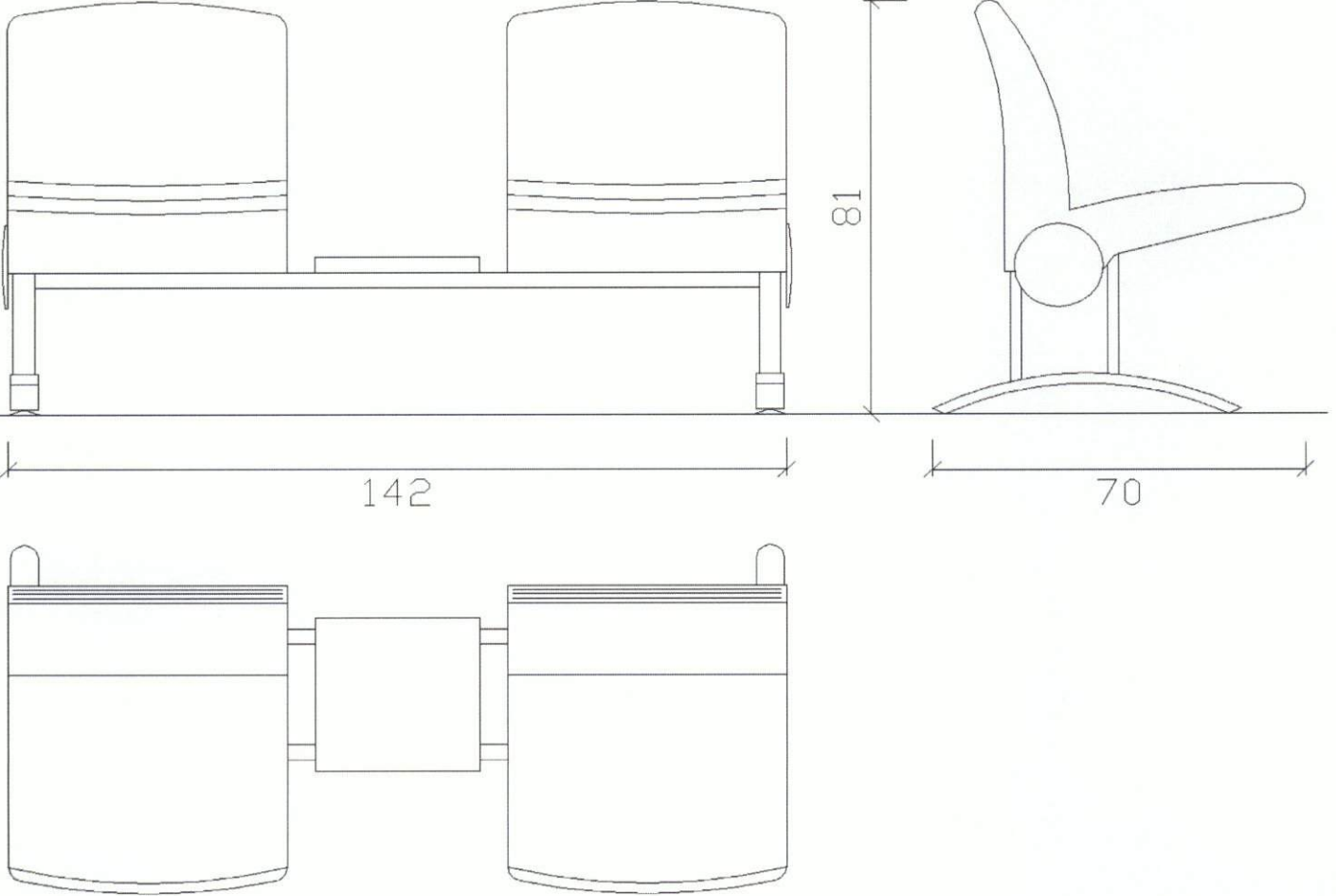
1

4

ÜRÜNE AİT TEKNİK ÇİZİM

DMO KATALOG KOD NO

334604050



DUCK İKİLİ BEKLEME KOLTUĞU



Firma yetkilisi isim imza ve kaşesi



KOC BÜRO MOBİLYALARI
İNŞAAT SAN. TİC. LTD. ŞTİ.
Kocaeli-Marm. Güngören Cad.
5/2 Sok. No: 8-34700/Bağcılar-İST.
Tel: 0212 461 8004
Fax: 0212 461 7825
Tic. Sic. No: 420572368154
Esneler V.D: 570 008 5275

M. Kadir Koc

AÇIKLAMALAR

* Üründe kullanılan Malzemelerle ilgili teknik detay bilgileri (malzeme özellikleri, kalınlık ve kesit ölçüleri vb.) verilecektir.

Not-1: Ürünlerde kullanılan malzemelerin ebat ve ölçü toleransları, "Tolerans Değerleri Listesinde" belirtilmiştir.

Listesinde" belirtilmiştir.

Not-3: Metal Boya kalınlığı tüm yüzeylerde en az 40 m olacaktır. Köşe birleşim, büküm yerleri ve iç yüzeylerdeki boyaların kalınlıklarında 40 m değeri örtücü olmak şartıyla aranmayabilir.