
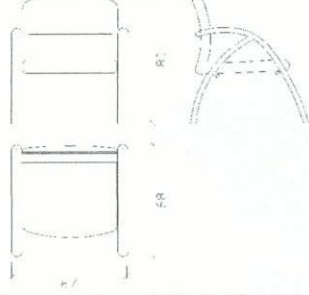


Tarihi:	KATAGORİ KIRILIMI	9	4	1	4
DMO KATALOG KOD NO	334604048				
ÜRÜN ADI	TEKLI MISAFIR KOLTUĞU				
ORJİNAL ÜRÜN KODU (P/N)	HERA 01				
ÜRÜNÜN MARKASI / MODELİ	İKON BEKLEME KOLTUĞU				
ÜRÜNE AİT RESİM	ÜRÜNE AİT TEKNİK ÇİZİM				
					
TEKNİK ÖZELLİKLER					
* Üründe kullanılan malzemeler					
Koltuk yüksekliği (Not-2)	80 cm				
Koltuk derinliği (Not-2)	68 cm				
Koltuk genişliği (Not-2)	67 cm				
Oturma derinliği (Not-2)	52 cm				
Oturma yüzey genişliği (Not-2)	57 cm				
Arkalık üst kenarın oturma yüzeyinden yüksekliği (Not-2)	44 cm				
Sünger (Not-4)	Oturak ve sırt çelik konstrüksiyon üzerine 45 kg/m ³ dökme süngerdir				
Kolçaklar	Kolçaklar 40x1.20 mm DKP elips borudur.				
Ayaklar ve tekerlekler	Ayakların altında plastik pabuç vardır.				
İskelet	Ana taşıyıcı 40x20x1,20 mm elips borudan mamuldür.				
Mekanizma					
Döşemelik kumaşlar ve suni deri	Tüm koltukta dökme sünger üzeri elyaf sarılarak üzeri kumaş yada suni deri kaplanabilir. Deri; 560 gr/m ² Kumaş; %100 polyolefin, 313 gr/m ²				
Gazlı amortisör					
Sac bağlantı elemanı sacları ile lamalar	Vidalı bağlantı sistemi mevcuttur.				
Profil Boru (Not-1)					
Sehpa tablası ve kenar bandı (Not-1)					
Toleranslar (Not-1-2)	TSE				
Boya ve Vernik ve krom kaplama (Not-3)	metal kısımlar kromaj kaplıdır.				
Diğer Özellikler					
Firma yetkilisi isim imza ve kaşesi					

AÇIKLAMALAR

* Üründe kullanılan Malzemelerle ilgili teknik detay bilgileri (malzeme özellikleri, kalınlık ve kesit ölçüleri vb.) verilecektir.

Not-1: Ürünlerde kullanılan malzemelerin ebat ve ölçü toleransları, "Tolerans Değerleri Listesinde" belirtilmiştir.

Not-2: Konferans, Çalışma ve Çalışma Koltuklarına ait Misafir Koltuklarının koltuk boyutlarının ölçümleri, Türk Standardları Enstitüsü'nün TS 5337-1 EN 1335-1 "Büro Çalışma Sandalyesi- Bölüm-1: Boyutlar – Boyutların Tayini" standardında belirtildiği şekilde yapılacaktır. Koltuk genel boyutlarında en fazla ± 2 cm tolerans geçerlidir.

Not-3: Metal Boya kalınlığı tüm yüzeylerde en az 40 m olacaktır. Köşe birleşim, büküm yerleri ve iç yüzeylerdeki boyaların kalınlıklarında 40 m değeri örtücü olmak şartıyla aranmayabilir.

Not-4 Çalışma ve Çalışma koltuklarına ait misafir koltuklarında kullanılan dökme süngerin en az 45 Kg/m³, kesme süngerin en az 32 kg/m³ ve minder entegre tasarımı gerektirdiğinde ilave süngerin en az 28 Kg/m³ olacaktır.

M. Kadir Koç



**KOÇ BÜRO MOBİLYALARI
İNŞAAT SAN. TİC. LTD. ŞTİ.**

Merkez Mah. Güngören Cad.
Etiler Mah. No: 8 34200 Bağcılar - İST.
Tic. Sic. No: 212 461 8004
Fax: 0212 461 7825
Tic. Sic. No: 420572368154
Kisiler V.D.: 570 008 5275

"İnsanlıkta en değerli çözümün susuzluk" sloganı.

Tarihi:

KATAGORİ KIRILIMI

9

4

1

4

ÜRÜNE AİT RESİM

DMO KATALOG KOD NO

334604048



ISO 9001 - 2000 Reg. No. 059-A

HERA TEKLİ BEKLEME KOLTUĞU



"Ofisinizde çağdaş çözümler sunar"

Firma yetkilisi isim imza ve kaşesi



YÖC BÜRO MOBİLYALARI

İNŞAAT SAN. TİC. LTD. ŞTİ.

Merkez Mah. Güngören Cad.

5/2 Sok. No: 8 34200 Bağcılar - İST.

T: 0212 461 8994

Fax: 0212 461 7825

Tic. Sic. No: 920572368154

Esenler V.D.: 570 006 5275

M. Kadir Koc

AÇIKLAMALAR

* Üründe kullanılan Malzemelerle ilgili teknik detay bilgileri (malzeme özellikleri, kalınlık ve kesit ölçüleri vb.) verilecektir.

Not-1: Ürünlerde kullanılan malzemelerin ebat ve ölçü toleransları, "Tolerans Değerleri Listesinde" belirtilmiştir.

Listesinde" belirtilmiştir.

Not-3: Metal Boya kalınlığı tüm yüzeylerde en az 40 m olacaktır. Köşe birleşim, büküm yerleri ve iç yüzeylerdeki boyaların kalınlıklarında 40 m değeri örtücü olmak şartıyla aranmayabilir.

Tarihi:

KATAGORİ KIRILIMI

9

4

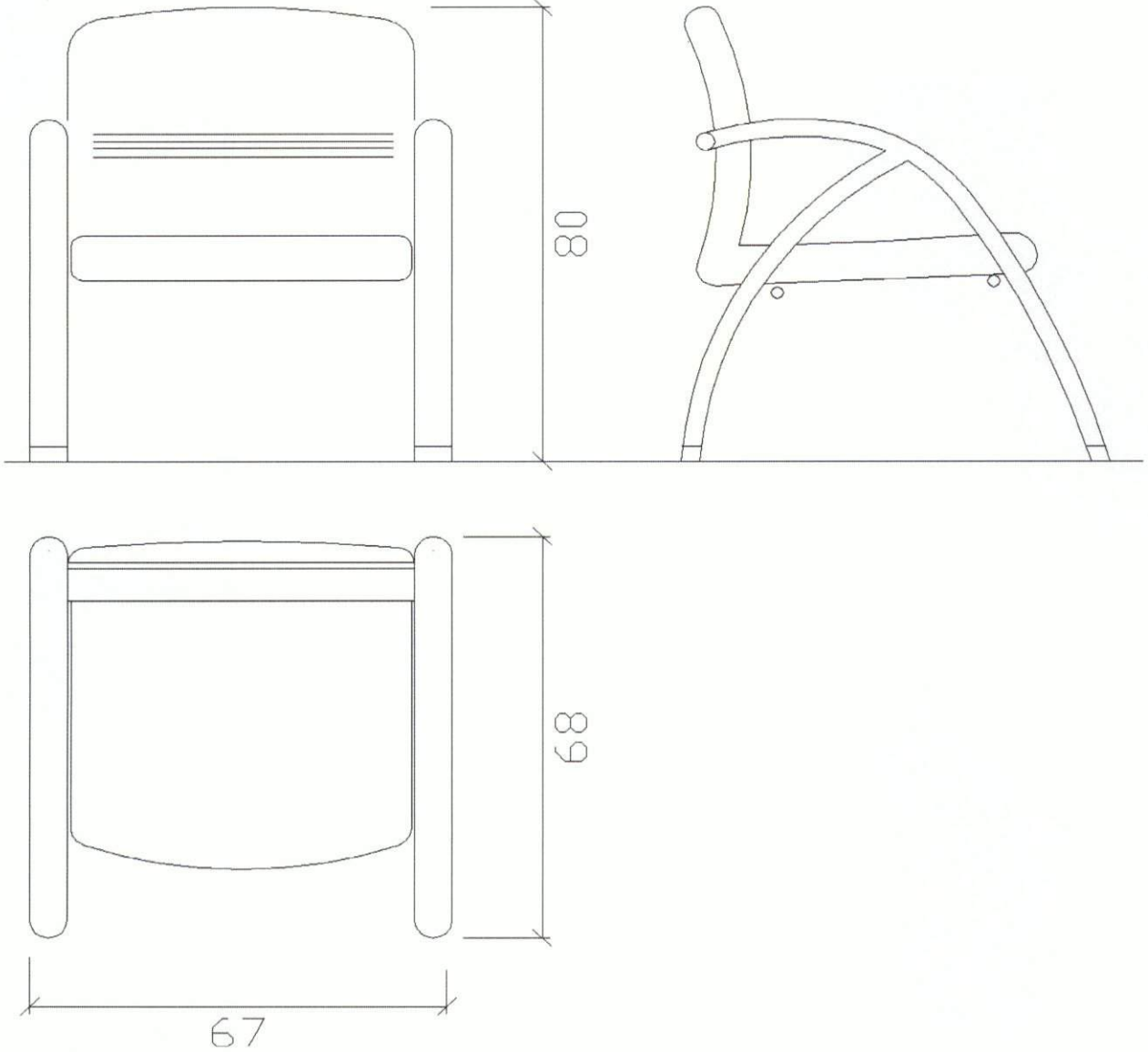
1

4

ÜRÜNE AİT TEKNİK ÇİZİM

DMO KATALOG KOD NO

334604048



ISO 9001 • 2000 Reg. No. 059-A

HERA TEKLİ BEKLEME KOLTUĞU



Firma yetkilisi isim imza ve kaşesi



KOC BÜRO MOBİLYALARI

İNŞAAT SAN. TİC. L.P.D. ŞTİ.

Mevlâk Mah. Güngören Cad.

31. Sok. No: 8 34200 Bağcılar - İST.

Tel: 0212 461 8004

Fax: 0212 461 7825

Tic. Sic. No: 270722/00004

Etiler No: 590/000-3295

M. Kadın Koc

AÇIKLAMALAR

* Üründe kullanılan Malzemelerle ilgili teknik detay bilgileri (malzeme özellikleri, kalınlık ve kesit ölçüleri vb.) verilecektir.

Not-1: Ürünlerde kullanılan malzemelerin ebat ve ölçü toleransları, "Tolerans Değerleri Listesinde" belirtilmiştir.

Listesinde" belirtilmiştir.

Not-3: Metal Boya kalınlığı tüm yüzeylerde en az 40 m olacaktır. Köşe birleşim, büküm yerleri ve iç yüzeylerdeki boyaların kalınlıklarında 40 m değeri örtücü olmak şartıyla aranmayabilir.