
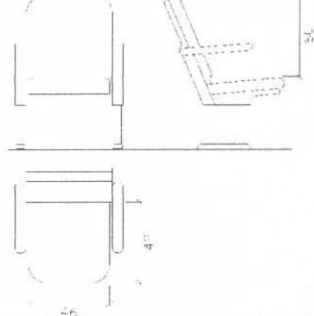


Tarihi:	KATAGORİ KIRILIMI	11	3	1	5
DMO KATALOG KOD NO	334604036				
ÜRÜN ADI	KONFERANS KOLTUĞU				
ORJİNAL ÜRÜN KODU (P/N)	DORFİN				
ÜRÜNÜN MARKASI / MODELİ	İKON KONFERANS KOLTUĞU				
ÜRÜNE AİT RESİM	ÜRÜNE AİT TEKNİK ÇİZİM				
					
<b>TEKNİK ÖZELLİKLER</b>					
* Üründe kullanılan malzemeler					
Oturma derinliği (Not-2)	42 cm				
Oturma yüzey genişliği (Not-2)	46 cm				
Arkalık üst kenarın oturma yüzeyinden yüksekliği (Not-2)	60 cm				
Arkalık genişliği (Not-2)	46 cm				
Yıldız formlu ayak çapı					
Sünger (Not-4)	Oturak ve sırt 45 kg/m <sup>3</sup> kesme süngerdir				
Kolçaklar	Kolçaklar polypropylen malzemedir.				
Ayaklar ve tekerlekler	Yere basan parçalar özel preste basılmış metal ayaktır.				
İskelet	Metal iskelet üzeri dökme süngerdir.				
Mekanizma	Ağırlık denge esaslı mekanizmadır.				
Döşemelik kumaşlar ve suni deri	İsteğe göre kumaş yada suni deri kaplanabilir. Deri; 560 gr/m <sup>2</sup> Kumaş; %100 polyolefin, 313 gr/m <sup>2</sup>				
Gazlı amortisör					
Sac bağlantı elemanı sacları ile lamalar					
Profil Boru (Not-1)					
Sehpa tablası ve kenar bandı (Not-1)					
Toleranslar (Not-1-2)	TSE				
Boya ve Vernik ve krom kaplama (Not-3)	Metal aksamlar elektrostatik fırın boyalıdır.				
Diğer Özellikler					
Firma yetkilisi isim imza ve kaşesi					

**AÇIKLAMALAR**

\* Üründe kullanılan Malzemelerle ilgili teknik detay bilgileri (malzeme özellikleri, kalınlık ve kesit ölçüleri vb.) verilecektir.

Not-1: Ürünlerde kullanılan malzemelerin ebat ve ölçü toleransları, "Tolerans Değerleri Listesinde" belirtilmiştir.

Not-2: Konferans, Çalışma ve Çalışma Koltuklarına ait Misafir Koltuklarının koltuk boyutlarının ölçümleri, Türk Standardları Enstitüsü'nün TS 5337-1 EN 1335-1 "Büro Çalışma Sandalyesi- Bölüm-1: Boyutlar – Boyutların Tayini" standardında belirttiği şekilde yapılacaktır. Koltuk genel boyutlarında en fazla ± 2 cm tolerans geçerlidir.

Not-3: Metal Boya kalınlığı tüm yüzeylerde en az 40 m olacaktır. Köşe birleşim, büküm yerleri ve iç yüzeylerdeki boyaların kalınlıklarında 40 m değeri örtücü olmak şartıyla aranmayabilir.

Not-4 Çalışma ve Çalışma koltuklarına ait misafir koltuklarında kullanılan dökme süngerin en az 45 Kg/m<sup>3</sup>, kesme süngerin en az 32 kg/m<sup>3</sup> ve minder entergre tasarımı gerektirdiğinde ilave süngerin en az 28 Kg/m<sup>3</sup> olacaktır.

M. Kadir Koc



KOÇ BÜRO MOBİLYALARI  
İNŞAAT SAN. TİC. LTD. ŞTİ.  
Merkez Mah. Güngören Cad.  
5/2 Sok. No: 8 - 200 Bağcılar - İST.  
Tel: 0212 461 8004  
Fax: 0212 461 7825  
Tic. Sic. No: 420572368154  
Esenler V.D: 570.008 5275

"Orijinalite çağdaş çözümler sunar"

Tarihi:

KATAGORİ KIRILIMI 11 3 1 5

ÜRÜNE AIT RESİM

DMO KATALOG KOD NO

334604036



## DORFİN KONFERANS KOLTUĞU



Firma yetkilisi isim imza ve kaşesi



KOÇ BURÇ MOBİLYALARI  
İNŞAAT SAN. TİC. LTD. ŞTİ.  
Madenler 1500r. Güngören Cad.  
Blok. No: 8 34200 Bağcılar - İST.  
Tel: 0212 461 8004  
Fax: 0212 461 7825  
Tic. Sic. No: 420572369344  
E-posta: koç@koçmobilya.com.tr

M. Kadri Koç

## AÇIKLAMALAR

\* Üründe kullanılan Malzemelerle ilgili teknik detay bilgileri (malzeme özellikleri, kalınlık ve kesit ölçüleri vb.) verilecektir.

Not-1: Ürünlerde kullanılan malzemelerin ebat ve ölçü toleransları, "Tolerans Değerleri Listesinde" belirtilmiştir.

Not-3: Metal Boya kalınlığı tüm yüzeylerde en az 40 m olacaktır. Köşe birleşim, büküm yerleri ve iç yüzeylerdeki boyaların kalınlıklarında 40 m değeri örtücü olmak şartıyla aranmayabilir.

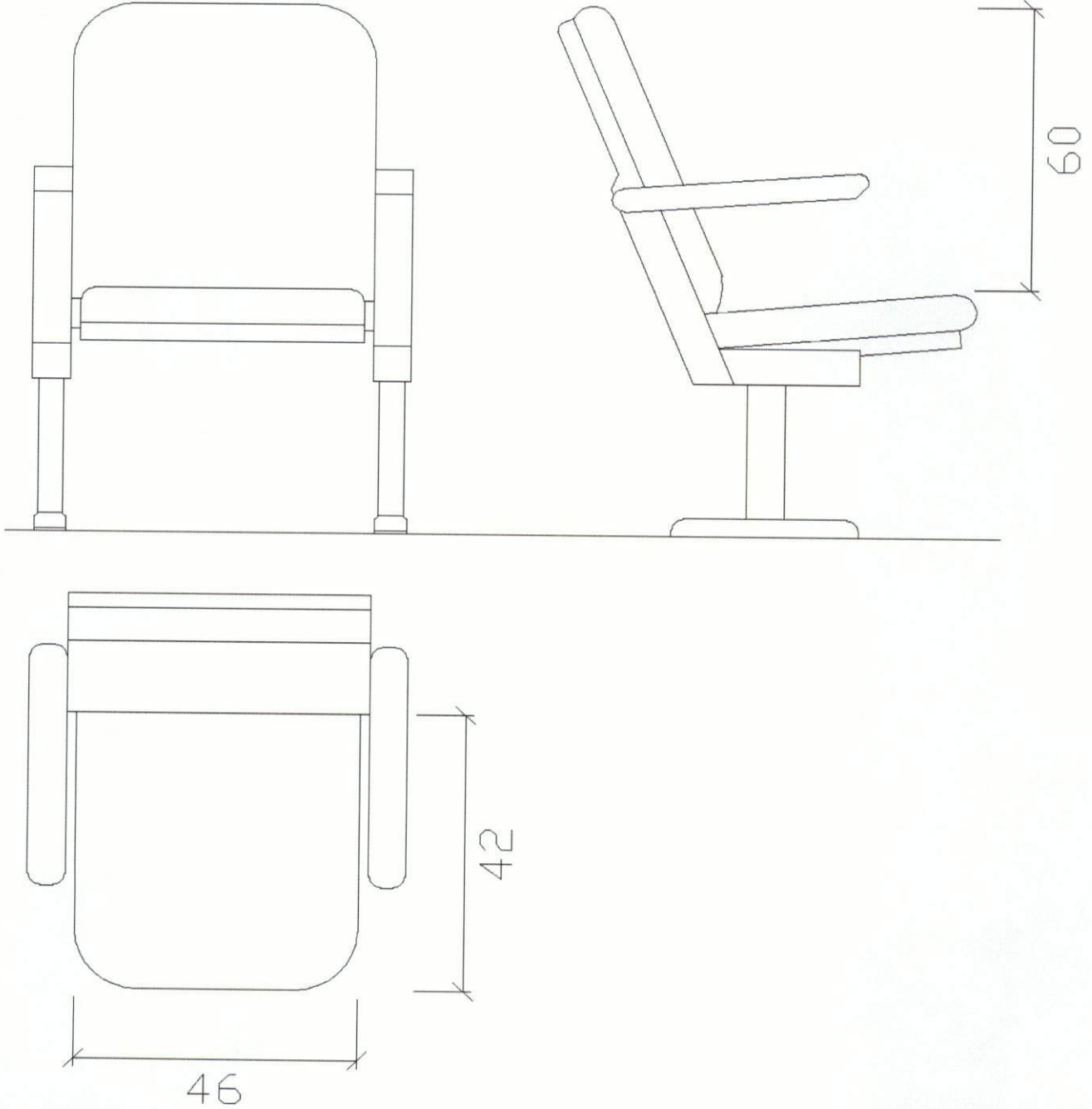
Tarihi:

KATAGORİ KIRILIMI 11 3 1 5

ÜRÜNE AİT TEKNİK ÇİZİM

DMO KATALOG KOD NO

334604036



## DORFİN KONFERANS KOLTUĞU



Firma yetkilisi isim imza ve kaşesi

KOC DORFIN MOBİLYALAR

İNŞAAT SAN. TİC. LTD. ŞTİ.

Merkez Mah. Gungören Cad.

5/3 Blok. No: 8 34200 Bağcılar - İST.

Tel: 0212 461 8004

Fax: 0212 461 7851

Tic. Sic. No: 42891/238154

Esneler V.D.: 570 008 5275

M. Kadir Koc

## AÇIKLAMALAR

\* Üründe kullanılan Malzemelerle ilgili teknik detay bilgileri (malzeme özellikleri, kalınlık ve kesit ölçüleri vb.) verilecektir.

Not-1: Ürünlerde kullanılan malzemelerin ebat ve ölçü toleransları, "Tolerans Değerleri Listesinde" belirtilmiştir.

Not-3: Metal Boya kalınlığı tüm yüzeylerde en az 40 m olacaktır. Köşe birleşim, büküm yerleri ve iç yüzeylerdeki boyaların kalınlıklarında 40 m değeri örtücü olmak şartıyla aranmayabilir.