
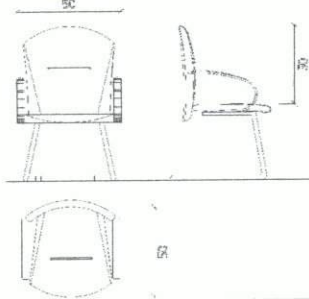


Tarihi:	KATAGORİ KIRILIMI	9	11	1	2	
DMO KATALOG KOD NO	334604029					
ÜRÜN ADI	MİSAFİR KOLTUĞU					
ORJİNAL ÜRÜN KODU (P/N)	WALTER 02					
ÜRÜNÜN MARKASI / MODELİ	İKON MİSAFİR KOLTUĞU					
ÜRÜNE AİT RESİM	ÜRÜNE AİT TEKNİK ÇİZİM					
						
TEKNİK ÖZELLİKLER						
* Üründe kullanılan malzemeler						
Oturma derinliği (Not-2)	50 cm					
Oturma yüzey genişliği (Not-2)	50 cm					
Arkalık üst kenarın oturma yüzeyinden yüksekliği (Not-2)	50 cm					
Arkalık genişliği (Not-2)	50 cm					
Yıldız formlu ayak çapı	60 cm					
Sünger (Not-4)	Oturak ve sırt kısmı 32 kg/m ³ üst kısım pet süngeri 28kg/m ³ kesme süngerdir					
Kolçaklar	Metal iskelet üzeri polyürethan malzemeden kolçaktır.					
Ayaklar ve tekerlekler	Ø25x2 mm borudan bükme 'U' ayaktır, altında plastik pabuç vardır.					
İskelet	Sırt ve font ayrı ayrı ahşap kontra iskeletdir.					
Mekanizma						
Döşemelik kumaşlar ve suni deri	İsteğe göre kumaş yada suni deri kaplanabilir. Deri; 560 gr/m ² Kumaş; %100 polyolefin, 313 gr/m ²					
Gazlı amortisör						
Sac bağlantı elemanı sacları ile lamalar						
Profil Boru (Not-1)						
Sehpa tablası ve kenar bandı (Not-1)						
Toleranslar (Not-1-2)	TSE					
Boya ve Vernik ve krom kaplama (Not-3)	Metal aksam krom kaplıdır.					
Diğer Özellikler						
Firma yetkilisi isim imza ve kaşesi						

AÇIKLAMALAR

* Üründe kullanılan Malzemelerle ilgili teknik detay bilgileri (malzeme özellikleri, kalınlık ve kesit ölçüleri vb.) verilecektir.

Not-1: Ürünlerde kullanılan malzemelerin ebat ve ölçü toleransları, "Tolerans Değerleri Listesinde" belirtilmiştir.

Not-2: Konferans, Çalışma ve Çalışma Koltuklarına ait Misafir Koltuklarının koltuk boyutlarının ölçümleri, Türk Standardları Enstitüsü'nün TS 5337-1 EN 1335-1 "Büro Çalışma Sandalyesi- Bölüm-1: Boyutlar – Boyutların Tayini" standardında belirtildiği şekilde yapılacaktır. Koltuk genel boyutlarında en fazla ± 2 cm tolerans geçerlidir.

Not-3: Metal Boya kalınlığı tüm yüzeylerde en az 40 m olacaktır. Köşe birleşim, büküm yerleri ve iç yüzeylerdeki boyaların kalınlıklarında 40 m değerini örtücü olmak şartıyla aranmayabilir.

Not-4 Çalışma ve Çalışma koltuklarına ait misafir koltuklarında kullanılan dökme süngerin en az 45 Kg/m³, kesme süngerin en az 32 kg/m³ ve minder entegre tasarımı gerektirdiğinde ilave süngerin en az 28 Kg/m³ olacaktır.

M. Kadir Koç

KOÇ BÜRO MOBİLYALARI
İNŞAAT SAN. VE TİC. LTD. ŞTİ.
Merkez Mah. Gungören Cad.
50090 No: 9/100 Etiler - Beşiktaş - İST.
Tic. Sic. No: 27572368154
Fax: 0212 461 7825
Etiler V.D.: 570 008 5275

Tarihi:

KATAGORİ KIRILIMI 9 11 1 2

ÜRÜNE AIT RESİM

DMO KATALOG KOD NO

334604029



ISO 9001 - 2000 Reg. No. 059-A

WALTER 02 MİSAFİR KOLTUĞU



"Ofisinizde çağdaş çözümler sunar"

Firma yetkilisi isim imza ve kaşesi



ANSAN SİS. TIC. LTD. ŞTİ
Mimar Mah. Çingözü Cad.
No: 34200 Nispetiye - İST.
Tic Sic No: 274618/004
Fax: 0212 461 7825
E-posta: info@oc.com.tr
E-senler V.D: 570 008 5275

M. Kadir Koca

AÇIKLAMALAR

* Üründe kullanılan Malzemelerle ilgili teknik detay bilgileri (malzeme özellikleri, kalınlık ve kesit ölçüleri vb.) verilecektir.

Not-1: Ürünlerde kullanılan malzemelerin ebat ve ölçü toleransları, "Tolerans Değerleri Listesinde" belirtilmiştir.

Not-3: Metal Boya kalınlığı tüm yüzeylerde en az 40 m olacaktır. Köşe birleşim, büküm yerleri ve iç yüzeylerdeki boyaların kalınlıklarında 40 m değeri örtücü olmak şartıyla aranmayabilir.

Tarihi:

KATAGORİ KIRILIMI

9

11

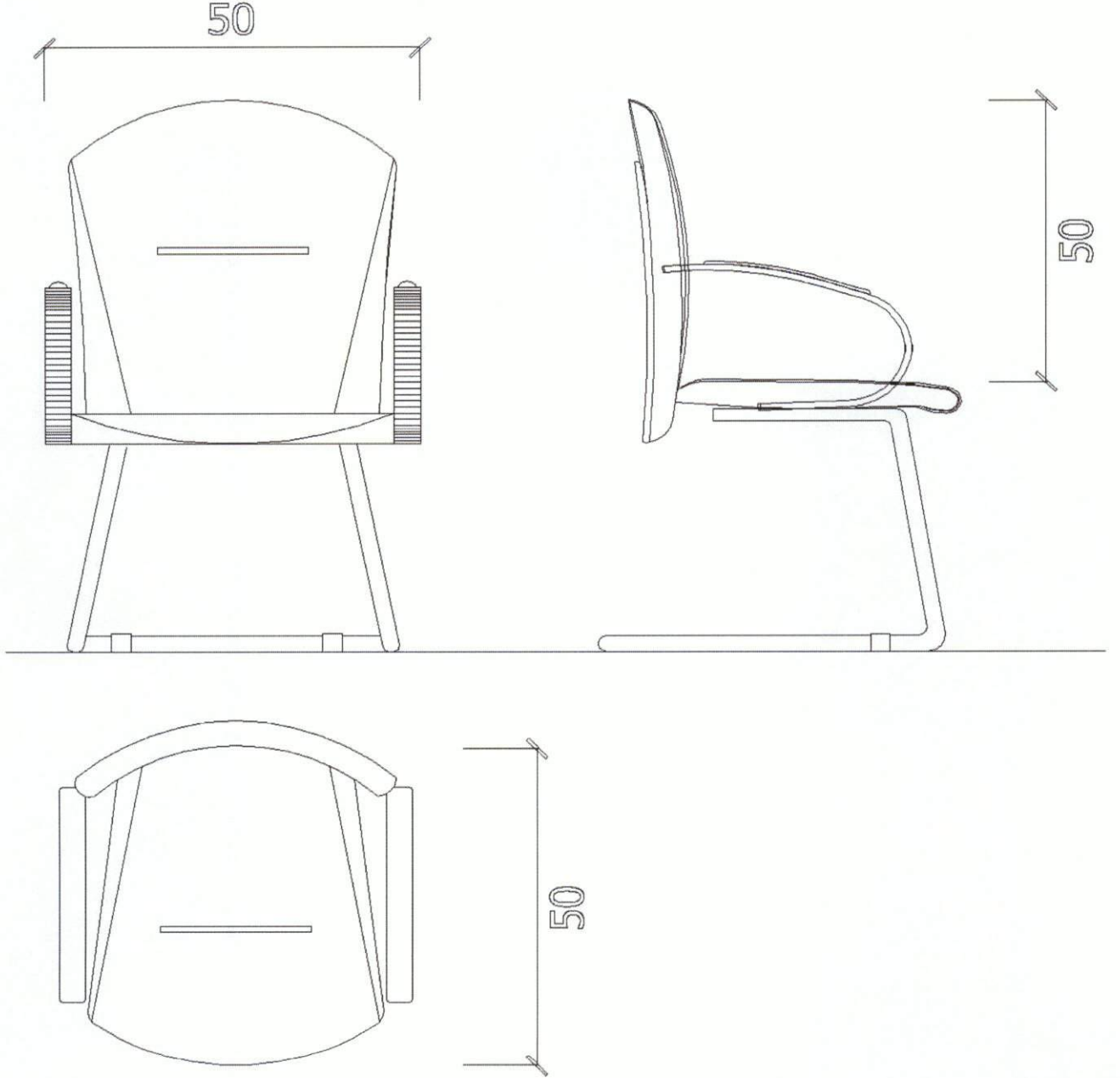
1

2

ÜRÜNE AIT TEKNİK ÇİZİM

DMO KATALOG KOD NO

334604029



WALTER 02 MİSAFİR KOLTUĞU



Firma yetkilisi isim imza ve kaşesi



KOÇ BÜRO MOBİLYALARI
İNŞAAT SAN. TIC. LTD. ŞTİ.
M. Kez Mah. Güngören Cad.
No: 200 Bağcılar - İST.
Tel: 0212 461 8004
Fax: 0212 461 7825
Tic. Sic. No: 270806/15
Etiler V.D.: 570 008 5275

M. Kadir Koç

AÇIKLAMALAR

* Üründe kullanılan Malzemelerle ilgili teknik detay bilgileri (malzeme özellikleri, kalınlık ve kesit ölçüleri vb.) verilecektir.

Not-1: Ürünlerde kullanılan malzemelerin ebat ve ölçü toleransları, "Tolerans Değerleri Listesinde" belirtilmiştir.

Listesinde" belirtilmiştir.

Not-3: Metal Boya kalınlığı tüm yüzeylerde en az 40 m olacaktır. Köşe birleşim, büküm yerleri ve iç yüzeylerdeki boya kalınlıklarında 40 m değeri örtücü olmak şartıyla aranmayabilir.