

Tarihi:	KATAGORİ KIRILIMI				9	10	1	1
DMO KATALOG KOD NO	334604008							
ÜRÜN ADI	ÇALIŞMA KOLTUĞU							
ORJİNAL ÜRÜN KODU (P/N)	LİDER 03							
ÜRÜNÜN MARKASI / MODELİ	İKON ÇALIŞMA KOLTUĞU							
ÜRÜNE AIT RESİM	ÜRÜNE AIT TEKNİK ÇİZİM							
								
TEKNİK ÖZELLİKLER								
* Üründe kullanılan malzemeler								
Oturma derinliği (Not-2)	50 cm							
Oturma yüzey genişliği (Not-2)	50 cm							
Arkalık üst kenarın oturma yüzeyinden yüksekliği (Not-2)	57 cm							
Arkalık genişliği (Not-2)	50 cm							
Yıldız formulu ayak çapı	60 cm							
Sünger (Not-4)	Oturak ve sırt kısmı 32 kg/m ³ üst kısım pet süngeri 28kg/m ³ kesme süngerdir							
Kolçaklar	Kromajlı metal lama üzerine, polyüretan malzemeden kolçaktır.							
Ayaklar ve tekerlekler	Beşli plastik yıldız ayaktır, tekerlekler 360° dönebilen plastik tekerlektir.							
İskelet	Monoblok kontra iskelet..							
Mekanizma	Tilting sistem çift kollu fonksiyonel mekanizma olup istenen pozisyonda sabitlenebilir.							
Döşemelik kumaşlar ve suni deri	İsteğe göre kumaş yada suni deri kaplanabilir. Deri; 560 gr/m ² Kumaş; %100 polyolefin, 313 gr/m ²							
Gazlı amortisör	Alçalıp - yükselen, kol kumandalı, gazlı amortisörlüdür.							
Sac bağlantı elemanı sacları ile lamalar								
Profil Boru (Not-1)								
Sehpa tablası ve kenar bandı (Not-1)								
Toleranslar (Not-1-2)	TSE							
Boya ve Vernik ve krom kaplama (Not-3)	Metal kısımlar kromajlıdır.							
Diğer Özellikler								
Firma yetkilisi isim imza ve kaşesi	 KOC BÜRO MOBİLYALARI İNŞAAT SAN. TİC. LTD. ŞTİ. Merkez Mh. Güngören Cad. 5/2 Sk.No:8 34200 Bağcılar/İST Tel:(0212) 461 80 04 pbx Faks:(0212) 461 78 25 Tic Sic.No:420572/368154							

AÇIKLAMALAR

* Üründe kullanılan Malzemelerle ilgili teknik detay bilgileri (malzeme özellikleri, kalınlık ve kesit ölçüleri vb.) verilecektir.

Not-1: Ürünlerde kullanılan malzemelerin ebat ve ölçü toleransları, "Tolerans Değerleri Listesinde" belirtilmiştir.

Not-2: Konferans, Çalışma ve Çalışma Koltuklarına ait Misafir Koltuklarının koltuk boyutlarının ölçümleri, Türk Standardları Enstitüsü'nün TS 5337-1 EN 1335-1 "Büro Çalışma Sandalyesi- Bölüm-1: Boyutlar – Boyutların Tayini" standardında belirtildiği şekilde yapılacaktır. Koltuk genel boyutlarında en fazla ± 2 cm tolerans geçerlidir.

Not-3: Metal Boya kalınlığı tüm yüzeylerde en az 40 m olacaktır. Köşe birleşim, büküm yerleri ve iç yüzeylerdeki boyaların kalınlıklarında 40 m değeri örtücü olmak şartıyla aranmayabilir.

Not-4 Çalışma ve Çalışma koltuklarına ait misafir koltuklarında kullanılan dökme süngerin en az 45 Kg/m³, kesme süngerin en az 32 kg/m³ ve minder entegre tasarımı gerektirdiğinde ilave süngerin en az 28 Kg/m³ olacaktır.

Tarihi:

KATAGORİ KIRILIMI

9

10

1

1

ÜRÜNE AİT RESİM

DMO KATALOG KOD NO

334604008



LİDER 03 ÇALIŞMA KOLTUĞU



"Ofisinizde çağdas çözümler sunar"

Firma yetkilisi isim imza ve kaşesi

KOÇ
Ofisinizde çağdas çözümler sunar

KOÇ BÜRO MOBİLYALARI

İNŞAAT SANAYİCİ LTD ŞTİ.

Merkez Mh. Çüngören Cad.

Etiler - No:8 34200 Beşiktaş/İST.

Tel: (0212) 461 80 04 pbx

Fax: (0212) 461 78 25

Tic Sic No: 420572/268154

Esenler V.D. :570 008 5275

M. Kadir KOÇ

AÇIKLAMALAR

* Üründe kullanılan Malzemelerle ilgili teknik detay bilgileri (malzeme özellikleri, kalınlık ve kesit ölçüleri vb.) verilecektir.

Not-1: Ürünlerde kullanılan malzemelerin ebat ve ölçü toleransları, "Tolerans Değerleri Listesinde" belirtilmiştir. Listesinde" belirtilmiştir.

Not-3: Metal Boya kalınlığı tüm yüzeylerde en az 40 m olacaktır. Köşe birleşim, büküm yerleri ve iç yüzeylerdeki boya kalınlıklarında 40 m değeri örtücü olmak şartıyla aranmayabilir.

Tarihi:

KATAGORİ KIRILIMI

9

10

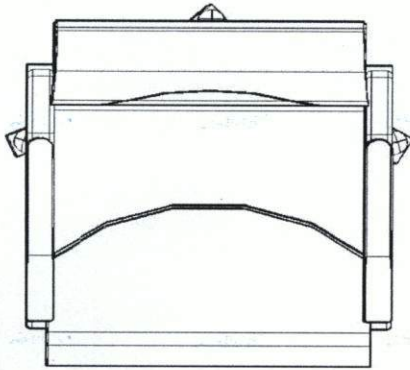
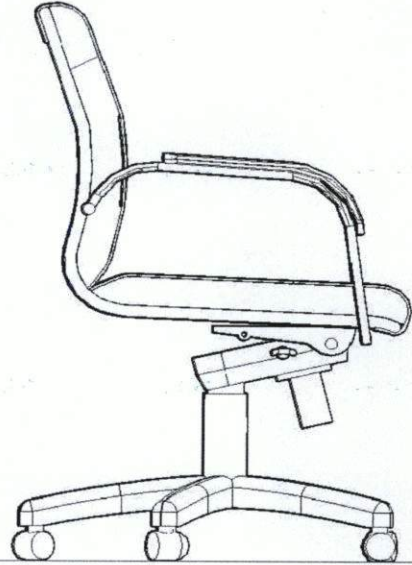
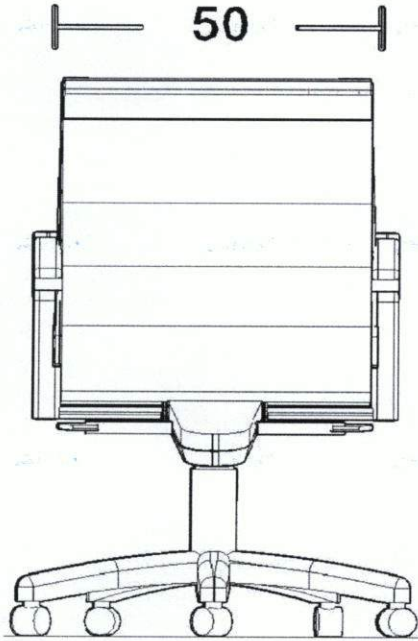
1

1

ÜRÜNE AIT TEKNİK ÇİZİM

DMO KATALOG KOD NO

334604008



LİDER 03 ÇALIŞMA KOLTUĞU

KOÇ BÜRO MOBİLYALARI
İNŞAAT SAN TİC LTD.ŞTİMerkez: Min. Gungören Cad.
5/2 Sk. No:8 34200 Bağcılar/İST
Tel: (0212) 461 80 04 pbx
Fax: (0212) 461 78 25
Tic. Sic. No: 420572/368154
Esenler V.D.: 570 008 5275

Firma yetkilisi isim imza ve kaşesi

M. Kadir KOÇ

AÇIKLAMALAR

* Üründe kullanılan Malzemelerle ilgili teknik detay bilgileri (malzeme özellikleri, kalınlık ve kesit ölçüleri vb.) verilecektir.

Not-1: Ürünlerde kullanılan malzemelerin ebat ve ölçü toleransları, "Tolerans Değerleri Listesinde" belirtilmiştir.

Listesinde" belirtilmiştir.

Not-3: Metal Boya kalınlığı tüm yüzeylerde en az 40 m olacaktır. Köşe birleşim, büküm yerleri ve iç yüzeylerdeki boyaların kalınlıklarında 40 m değeri örtücü olmak şartıyla aranmayabilir.