
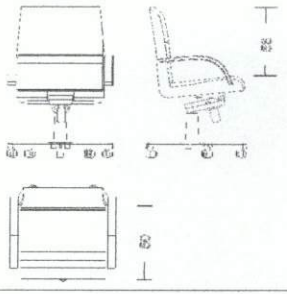


Tarihi:	KATAGORİ KIRILIMI	9	10	2	1
DMO KATALOG KOD NO	334604004				
ÜRÜN ADI	ÇALIŞMA KOLTUĞU				
ORJİNAL ÜRÜN KODU (P/N)	STORY 03				
ÜRÜNÜN MARKASI / MODELİ	İKON ÇALIŞMA KOLTUĞU				
ÜRÜNE AİT RESİM	ÜRÜNE AİT TEKNİK ÇİZİM				
					
TEKNİK ÖZELLİKLER					
* Üründe kullanılan malzemeler					
Oturma derinliği (Not-2)	50 cm				
Oturma yüzey genişliği (Not-2)	54 cm				
Arkalık üst kenarın oturma yüzeyinden yüksekliği (Not-2)	56 cm				
Arkalık genişliği (Not-2)	56 cm				
Yıldız formulu ayak çapı	60 cm				
Sünger (Not-4)	Oturak ve sırt kısmı 32 kg/m ³ üst kısım pet süngeri 28kg/m ³ kesme süngerdir				
Kolçaklar	Kolçaklar polypropylen plastikten mamul.				
Ayaklar ve tekerlekler	Beşli plastik yıldız ayaktır , tekerlekler 360° dönebilen plastik tekerlektir.				
İskelet	Monoblok kontra iskelet.				
Mekanizma	Tilting sistem çift kollu fonksiyonel mekanizma olup istenen pozisyonda sabitlenebilir.				
Döşemelik kumaşlar ve suni deri	İsteğe göre kumaş yada suni deri kaplanabilir. Deri; 560 gr/m ² Kumaş; %100 polyolefin, 313 gr/m ²				
Gazlı amortisör	Alçalıp - yükselen, kol kumandalı, gazlı amortisördür.				
Sac bağlantı elemanı sacları ile lamalar					
Profil Boru (Not-1)					
Sehpa tablası ve kenar bandı (Not-1)					
Toleranslar (Not-1-2)	TSE				
Boya ve Vernik ve krom kaplama (Not-3)					
Diğer Özellikler					
Firma yetkilisi isim imza ve kaşesi					

AÇIKLAMALAR

* Üründe kullanılan Malzemelerle ilgili teknik detay bilgileri (malzeme özellikleri, kalınlık ve kesit ölçüleri vb.) verilecektir.


Not-1: Ürünlerde kullanılan malzemelerin ebat ve ölçü toleransları, "Tolerans Değerleri Listesinde" belirtilmiştir.

Not-2: Konferans, Çalışma ve Çalışma Koltuklarına ait Misafir Koltuklarının koltuk boyutlarının ölçümleri, Türk Standardları Enstitüsü'nün TS 5337-1 EN 1335-1 "Büro Çalışma Sandalyesi- Bölüm-1: Boyutlar – Boyutların Tayini" standardında belirttiği şekilde yapılacaktır. Koltuk genel boyutlarında en fazla ± 2 cm tolerans geçerlidir.

Not-3: Metal Boya kalınlığı tüm yüzeylerde en az 40 m olacaktır. Köşe birleşim, büküm yerleri ve iç yüzeylerdeki boyaların kalınlıklarında 40 m değeri örtücü olmak şartıyla aranmayabilir.

Not-4 Çalışma ve Çalışma koltuklarına ait misafir koltuklarında kullanılan dökme süngerin en az 45 Kg/m³, kesme süngerin en az 32 kg/m³ ve minder entegre tasarımı gerektirdiğinde ilave süngerin en az 28 Kg/m³ olacaktır.

M. Kadir Koç


KOÇ BÜRO MOBİLYALARI
İNŞAAT SAN. TİC. LTD. ŞTİ.
Merkez Mah. Çanğören Cad.
572 Sok. No: 8 34200 Bağcılar - İST.
Tic. Sic. No: 2712 461 8004
Fax: 0212 461 7825
Tic. Sic. No: 420572368154
Esenler V.D.: 570 008 5275

Tarihi:

ÖRNEĞE AİT RESİM

KATAGORİ KIRILIMI

9

10

2

1

DMO KATALOG KOD NO

334604004



ISO 9001 - 2000 Reg. No. 059-A

STORY 03 ÇALIŞMA KOLTUĞU



Firma yetkilisi isim imza ve kaşesi



M. Kadir Koç

AÇIKLAMALAR

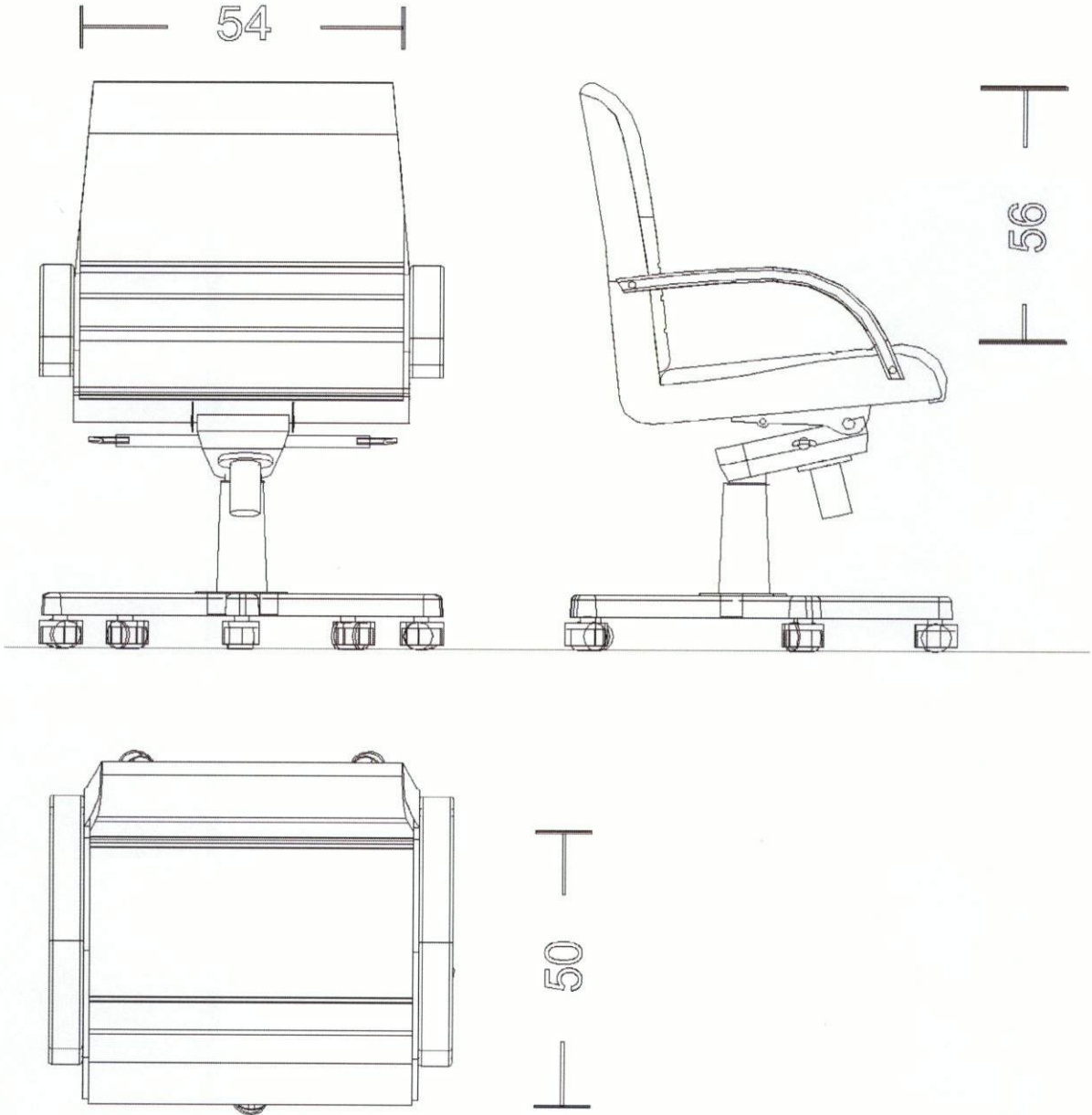
* Üründe kullanılan Malzemelerle ilgili teknik detay bilgileri (malzeme özellikleri, kalınlık ve kesit ölçüleri vb.) verilecektir.

* -1: Ürünlerde kullanılan malzemelerin ebat ve ölçü toleransları, "Tolerans Değerleri Listesinde" belirtilmiştir. Listesinde" belirtilmiştir.

Not-3: Metal Boya kalınlığı tüm yüzeylerde en az 40 m olacaktır. Köşe birleşim, büküm yerleri ve iç yüzeylerdeki boyaların kalınlıklarında 40 m değeri örtücü olmak şartıyla aranmayabilir.

Tarihi:

KATAGORİ KIRILIMI	9	10	2	1
ÜRÜNE AIT TEKNİK ÇİZİM	DMO KATALOG KOD NO		334604004	



STORY 03 ÇALIŞMA KOLTUĞU



Firma yetkilisi isim imza ve kaşesi



AÇIKLAMALAR

* Üründe kullanılan Malzemelerle ilgili teknik detay bilgileri (malzeme özellikleri, kalınlık ve kesit ölçüleri vb.) verilecektir.

Not-1: Ürünlerde kullanılan malzemelerin ebat ve ölçü toleransları, "Tolerans Değerleri Listesinde" belirtilmiştir.

Not-3: Metal Boya kalınlığı tüm yüzeylerde en az 40 m olacaktır. Köşe birleşim, büküm yerleri ve iç yüzeylerdeki boyaların kalınlıklarında 40 m değeri örtücü olmak şartıyla aranmayabilir.