
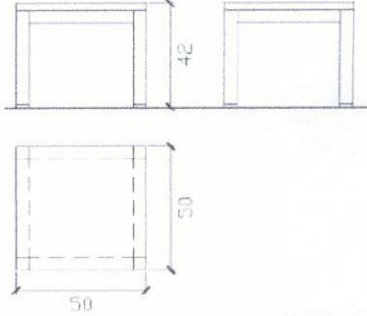


Tarihi:	KATAGORİ KIRILIMI	8	12	3	3	
DMO KATALOG KOD NO	333604012					
ÜRÜN ADI	MELAMİN KÖŞE SEHPA					
ORJİNAL ÜRÜN KODU (P/N)	KOOPER S 01					
ÜRÜNÜN MARKASI / MODELİ	İKON / METAL AYAKLI SEHPA 50X50					
ÜRÜNE AİT RESİM	ÜRÜNE AİT TEKNİK ÇİZİM					
						
<b>TEKNİK ÖZELLİKLER</b>						
<b>AHŞAP SEHPA</b>						
* Üründe kullanılan malzemeler	28 MM YONGA LEVHA VE 0.6 MM LAMİNAT					
Genel Boyutlar ( Not-1)	50X50X42 h cm					
Ahşap Levha	Üst tabla 28 mm yonga levha üzeri melamin kaplıdır.					
Kaplama (Not-2)	Yonga levha üzeri melamin kaplıdır.					
Pvc kenar bandı veya Pvc geçme fitil	Tüm kenarlar 2 mmPVC bantlıdır.					
Cam						
Kumaş veya suni deri						
Alüminyum profil veya kapak profilleri						
Aksesuar Malzemeleri (Çekmece Yan Kenarı ve RaySistemleri, Kulp, Kablo Kanal Kapağı ve Pabuçlar, menteşeler, raf pimleri, askı çubukları, Kilit ,Bağlantı Elemanları vb.)						
Sac, Ayak, Travers ve Bağlantı Elemanı Sacları ile Lamalar (Not-1)	Ayaklar 40x40x1,5 mm kutu profilden mamul olup altında sert plastikten küçük pingolar vardır. Vidalı bağlantı sistemi mevcuttur.					
Profil Boru (Not-1)						
Toleranslar (Not-1-2)	TSE					
Boya ve Vernik (Not-3)	Metal kısımlar 40 m elektrostatik toz boyalıdır.					
Entegre Modül Özelliği						
Diğer Özellikler						
Firma yetkilisi isim imza ve kaşesi						

**AÇIKLAMALAR**

\* Üründe kullanılan Malzemelerle ilgili teknik detay bilgileri (malzeme özellikleri, kalınlık ve kesit ölçüleri vb.) verilecektir.

Not-1: Ürünlerde kullanılan malzemelerin ebat ve ölçü toleransları, "Tolerans Değerleri Listesinde" belirtilmiştir.

Not-2: Kataloga alınacak ürün listesinde belirtilen ahşap esaslı ürünlerin kaplama malzemesi toleransları "Tolerans Değerleri Listesinde" belirtilmiştir.

Not-3: Metal Boya kalınlığı tüm yüzeylerde en az 40 m olacaktır. Köşe birleşim, büküm yerleri ve iç yüzeylerdeki boyaların kalınlıklarında 40 m değeri örtücü olmak şartıyla aranmayabilir.

M. Kadir Koç



KOÇ BÜRO MOBİLYALARI  
İNŞAAT SAN. TİC. LTD. ŞTİ.  
Merkez Mah. Güngören Cad.  
Etiler Kat. No: 8 34200 Beğler - İST.  
Tel: 0212 461 8004  
Fax: 0212 461 7625  
Tic. Sic. No: 420572368154  
Esenler V.D: 570 008 5275

Tarihi:

KATAGORİ KIRILIMI

8

12

3

3

ÜRÜNE AİT RESİM

DMO KATALOG KOD NO

336604011



ISO 9001 - 2000 Reg. No. 059-A



## KOOPER S 01 KÖŞE SEHPA 50X50X42 h



"Ofisinizde çağdaş çözümler sunar"

Firma yetkilisi isim imza ve kaşesi



OÇ BİRO MOBİLYALARI

İNŞAAT SAN. TİC. LTD. ŞTİ.

Merkez Mah. Çangöreni Cad.

572 Sok. No: 8 34200 Bağcılar - İST.

Tic. Sic. No: 270900  
Tic. Sic. No: 270900

Tic. Sic. No: 270900

Tic. Sic. No: 270900

Tic. Sic. No: 270900

Tic. Sic. No: 270900

Tic. Sic. No: 270900

Tic. Sic. No: 270900

Tic. Sic. No: 270900

Tic. Sic. No: 270900

Tic. Sic. No: 270900

Tic. Sic. No: 270900

Tic. Sic. No: 270900

Tic. Sic. No: 270900

Tic. Sic. No: 270900

Tic. Sic. No: 270900

## AÇIKLAMALAR

\* Üründe kullanılan Malzemelerle ilgili teknik detay bilgileri (malzeme özellikleri, kalınlık ve kesit ölçüleri vb.) verilecektir.

Not-1: Ürünlerde kullanılan malzemelerin ebat ve ölçü toleransları, "Tolerans Değerleri Listesinde" belirtilmiştir.

Listesinde" belirtilmiştir.

Not-3: Metal Boya kalınlığı tüm yüzeylerde en az 40 m olacaktır. Köşe birleşim, büküm yerleri ve iç yüzeylerdeki boya kalınlıklarında 40 m değeri örtücü olmak şartıyla aranmayabilir.



Tarihi:

KATAGORİ KIRILIMI

8

12

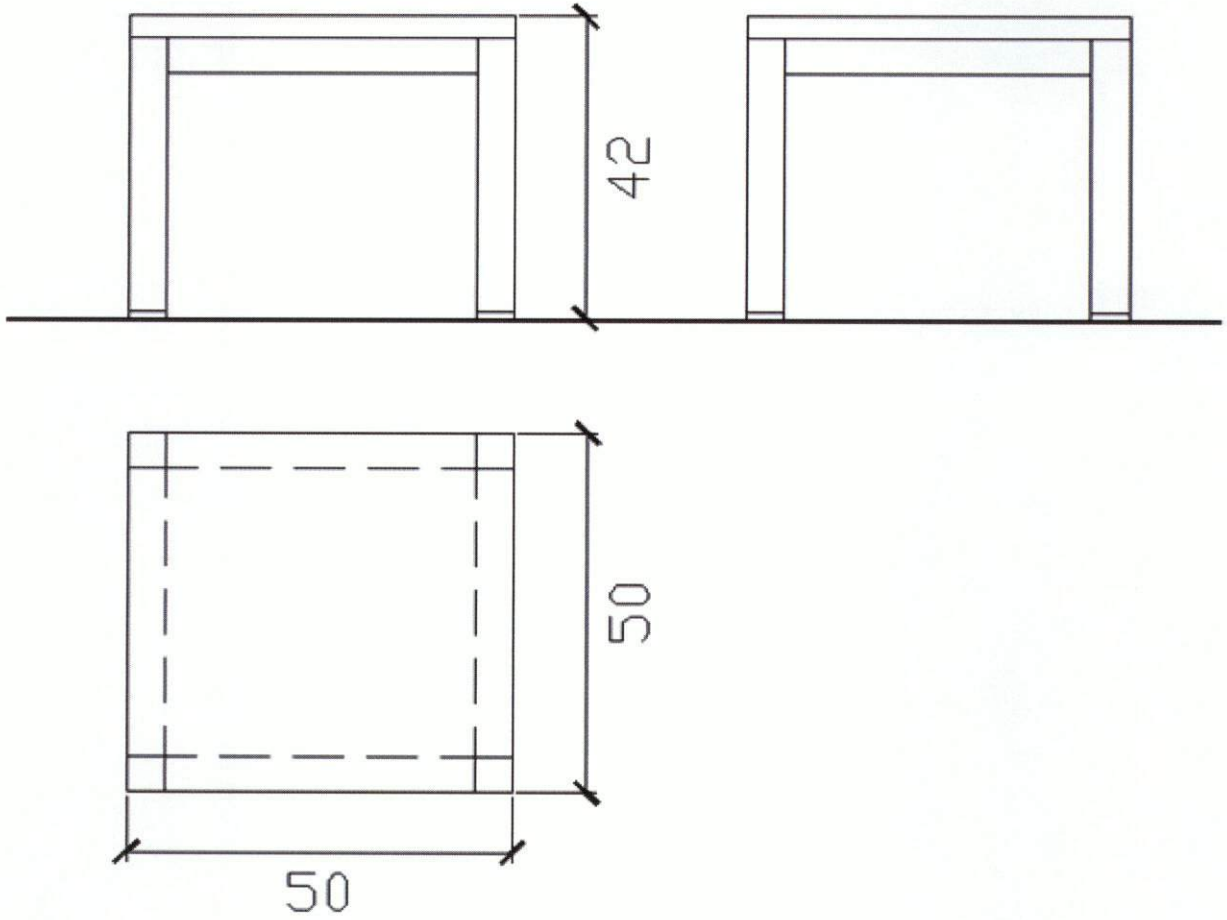
3

3

ÜRÜNE AİT TEKNİK ÇİZİM

DMO KATALOG KOD NO

336604011



ISO 9001 • 2000 Reg. No. 059-A

## KOOPER S 01 KÖŞE SEHPA 50X50X42 h



"Ofisinizde çağdaş çözümler sunar"

Firma yetkilisi isim imza ve kaşesi



M. Kadir Koç

## AÇIKLAMALAR

\* Üründe kullanılan Malzemelerle ilgili teknik detay bilgileri (malzeme özellikleri, kalınlık ve kesit ölçüleri vb.) verilecektir.

Not-1: Ürünlerde kullanılan malzemelerin ebat ve ölçü toleransları, "Tolerans Değerleri Listesinde" belirtilmiştir. Listesinde" belirtilmiştir.

Not-3: Metal Boya kalınlığı tüm yüzeylerde en az 40 m olacaktır. Köşe birleşim, büküm yerleri ve iç yüzeylerdeki boyaların kalınlıklarında 40 m değeri örtücü olmak şartıyla aranmayabilir.