
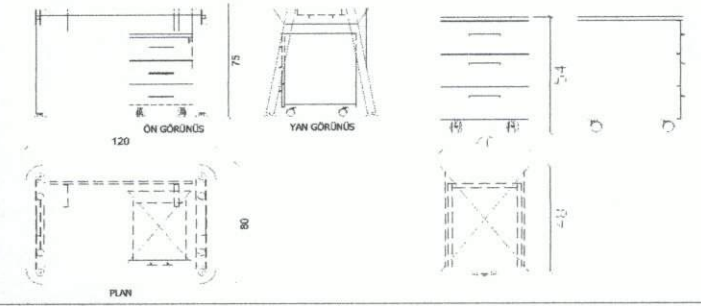


Tarihi:	KATAGORİ KIRILIMI	8	1	7	2	7
DMO KATALOG KOD NO	332604105					
ÜRÜN ADI	EKİNOKS ÇALIŞMA MASASI					
ORJİNAL ÜRÜN KODU (P/N)	EKİNOKS 120					
ÜRÜNÜN MARKASI / MODELİ	İKON / PERSONEL ÇALIŞMA MASASI					
ÜRÜNE AIT RESİM	ÜRÜNE AIT TEKNİK ÇİZİM					
						
TEKNİK ÖZELLİKLER						
MASA İÇİN						
* Üründe kullanılan malzemeler	28-18 MM YONGA LEVHA VE 0.6 MM LAMİNAT, MELAMİN					
Genel Boyutlar (Not-1)	120x80x75 H cm ± 6 mm					
Ahşap Levha	Tabla 28 mm yonga levha üzeri 0.60 mm laminat kaplıdır, ön panel 18 mm melamin yonga levhadır. Ön panel 98x35 cm ölçüsündedir.					
Kaplama (Not-2)	0.60 mm laminattır					
Pvc kenar bandı veya Pvc geçme fitil	Tabla kenarları 2 mm PVC bantlıdır					
Cam						
Kumaş veya suni deri						
Alüminyum profil veya kapak profilleri						
Aksesuar Malzemeleri (Çekmece Yan Kenarı ve RaySistemleri, Kulp, Kablo Kanal Kapağı ve Pabuçlar, menteşeler, raf pimleri, askı çubukları, Kilit ,Bağlantı Elemanları vb.)	Ayaklar özel lamalar ile üst tablaya bağlıdır. Ayakların altında sert plastikten ayarlanabilir pingolar mevcuttur.					
Sac, Ayak, Travers ve Bağlantı Elemanı Sacları ile Lamalar (Not-1)	Ayaklar Ø50x1,5 mm profil borudan mamuldür. 1 ad 40x20x1,5 mm taşıyıcı travers çerçeve ile birbirine bağlanmıştır. Ayaklar özel lama ile üst tablaya bağlıdır. Vidalı bağlantı sistemi mevcuttur.					
Profil Boru (Not-1)	Ø50x1,5 mm dkp profil boru					
Toleranslar (Not-1-2)	TSE					
Boya ve Vernik (Not-3)	Metal kısımlar 0.40 m elektrostatik fırın boyalıdır.					
Entegre Modül Özelliği						
Diğer Özellikler						
KESON İÇİN						
* Üründe kullanılan malzemeler	18-8 MM YONGA LEVHA VE 0.6 MM LAMİNAT, MELAMİN					
Genel Boyutlar (Not-1)	40x48x54 H cm					
Ahşap Levha	Keson gövdesi ve çekmece kasa gövdesi 18 mm, arkalık ve çekmece altları 8 mm melamin yonga levhadır. Üst tabla ve klapalar 18 mm yonga levha üzeri 0.60 mm laminat kaplıdır.					
Kaplama (Not-2)	Laminat 0.6 mm kalınlıktadır					
Pvc kenar bandı veya Pvc geçme fitil	Üst tabla ve çekmece klapaları 2 mm, keson ve çekmece gövdeleri 0.40 mm PVC banttır					
Cam						
Kumaş veya suni deri						
Alüminyum profil veya kapak profilleri						
Aksesuar Malzemeleri (Çekmece Yan Kenarı ve RaySistemleri, Kulp, Kablo Kanal Kapağı ve Pabuçlar, menteşeler, raf pimleri, askı çubukları, Kilit ,Bağlantı Elemanları vb.)	Çekmeceler metal raylı ve merkezi kilitli olup, metal kulpludur. Kesonda 3 adet çekmece bulunmaktadır. Çekmece kullanım yüzey ölçüleri; 30.3x36.4 cm dir.					
Sac, Ayak, Travers ve Bağlantı Elemanı Sacları ile Lamalar (Not-1)	Minifiks ve vidalı bağlantı sistemi mevcuttur.					
Profil Boru (Not-1)						
Toleranslar (Not-1-2)	TSE					
Boya ve Vernik (Not-3)						
Entegre Modül Özelliği						
Diğer Özellikler	4 Adet 360° döner özellikte, 50 mm çapında plastik tekerleklerdir.					
Firma yetkilisi isim imza ve kaşesi						

AÇIKLAMALAR

* Üründe kullanılan Malzemelerle ilgili teknik detay bilgileri (malzeme özellikleri, kalınlık ve kesit ölçüleri vb.) verilecektir.

Not-1: Ürünlerde kullanılan malzemelerin ebat ve ölçü toleransları, "Tolerans Değerleri Listesinde" belirtilmiştir.

Not-2: Kataloga alınacak ürün listesinde belirtilen ahşap esaslı ürünlerin kaplama malzemesi toleransları "Tolerans Değerleri Listesinde" belirtilmiştir.

Not-3: Metal Boya kalınlığı tüm yüzeylerde en az 40 m olacaktır. Köşe birleşim, büküm yerleri ve iç yüzeylerdeki boyaların kalınlıklarında 40 m değeri örtücü olmak şartıyla aranmayabilir.

M. Kadir Koc

ROÇ BURU MOBİLYALARI
 Mah. Güngören Cad.
 5/2 Sok. No: 8 34200 Bağlar -İST.
 Tel: 0312 461 8004
 Fax: 0312 461 7825
 Tic. Sic. No: 420572368194
 E-posta: info@rocburu.com.tr

Tarihi:

KATAGORİ KIRILIMI 8 1 7 2 7

ÜRÜNE AIT RESİM

DMO KATALOG KOD NO

332604105



ISO 9001 - 2000 Reg. No. 069-A

EKİNOKS ÇALIŞMA MASASI 120cm



"Ofisinizde çağdaş çözümler sunar"

Firma yetkilisi isim imza ve kaşesi



KOC BÜRO MOBİLYALARI

İNŞAAT SAN. TİC. LTD. ŞTİ.

Merkez Mah. Güngören Cad.

572 Sok. No: 8 - 34200 Bağcılar - İST.

Tel: 0212 461 8804

Fax: 0212 461 7825

Tic. Sic. No: 426572308134

Esenler V.D.: 570 008 5275

M. Kadir Koc

AÇIKLAMALAR

* Üründe kullanılan Malzemelerle ilgili teknik detay bilgileri (malzeme özellikleri, kalınlık ve kesit ölçüleri vb.) verilecektir.

Not-1: Ürünlerde kullanılan malzemelerin ebat ve ölçü toleransları, "Tolerans Değerleri Listesinde" belirtilmiştir.

Listesinde" belirtilmiştir.

Not-3: Metal Boya kalınlığı tüm yüzeylerde en az 40 m olacaktır. Köşe birleşim, büküm yerleri ve iç yüzeylerdeki boyaların kalınlıklarında 40 m değeri örtücü olmak şartıyla aranmayabilir.

Tarihi:

KATAGORİ KIRILIMI

8

1

7

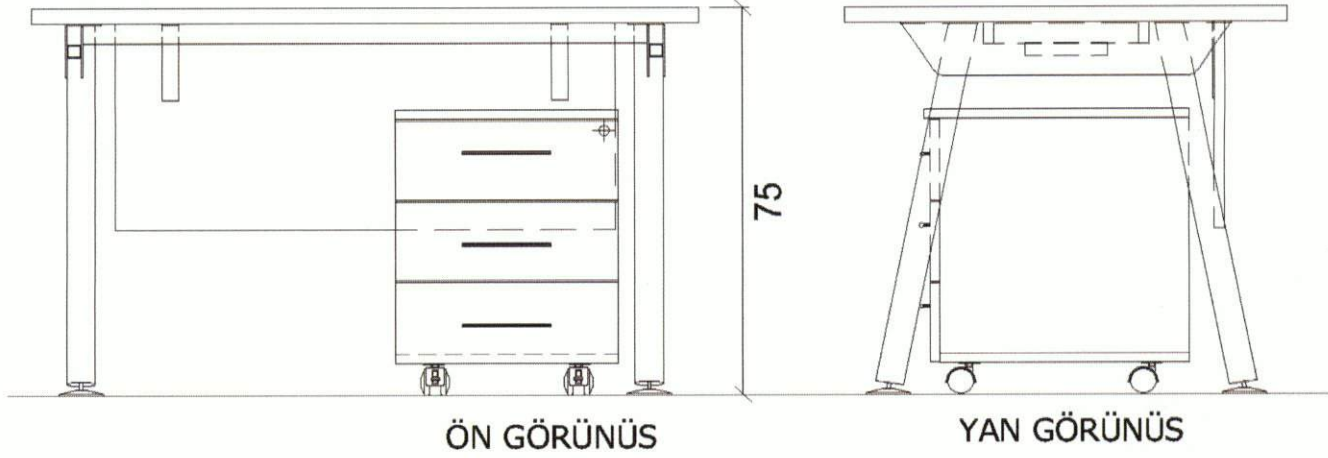
2

7

ÜRÜNE AIT TEKNİK ÇİZİM

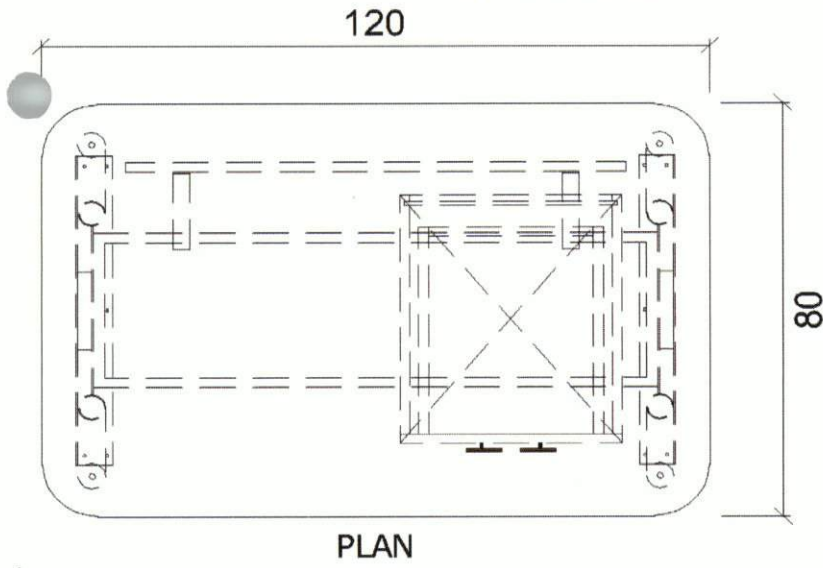
DMO KATALOG KOD NO

332604105

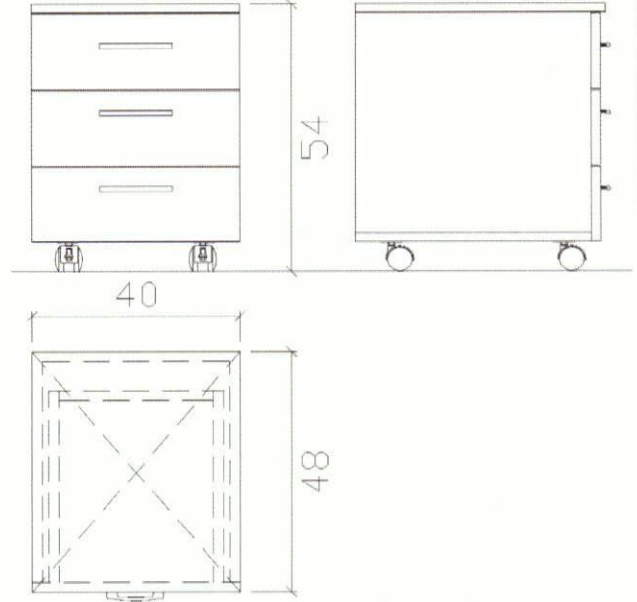


ÖN GÖRÜNÜS

YAN GÖRÜNÜS



PLAN



ISO 9001-2000 Reg. No. 069-A

EKİNOKS ÇALIŞMA MASASI 120cm



Firma yetkilisi isim imza ve kaşesi



KOC BÜRO MOBİLYALARI
İNŞAAT SAN. TİC. LTD. ŞTİ.
Mevlâz Mah. Güngören Cad.
5/2 Sok. No: 8 34200 Bağcılar - İST.
Tic. Sic. No: 27124618004
Fax: 0212 461 7825
Tic. Sic. No: 420572368154
Eşerler Y.D: 570 008 5275

M. Kadri Koc

AÇIKLAMALAR

* Üründe kullanılan Malzemelerle ilgili teknik detay bilgileri (malzeme özellikleri, kalınlık ve kesit ölçüleri vb.) verilecektir.

-1: Ürünlerde kullanılan malzemelerin ebat ve ölçü toleransları, "Tolerans Değerleri Listesinde" belirtilmiştir. Listesinde" belirtilmiştir.

Not-3: Metal Boya kalınlığı tüm yüzeylerde en az 40 m olacaktır. Köşe birleşim, büküm yerleri ve iç yüzeylerdeki boyaların kalınlıklarında 40 m değeri örtücü olmak şartıyla aranmayabilir.