

Tarihi:

KATAGORİ KIRILIMI

8

1

1

2

7

DMO KATALOG KOD NO

332604022

ÜRÜN ADI

LAMİNAT MAKAM TAKIMI

ORJİNAL ÜRÜN KODU (P/N)

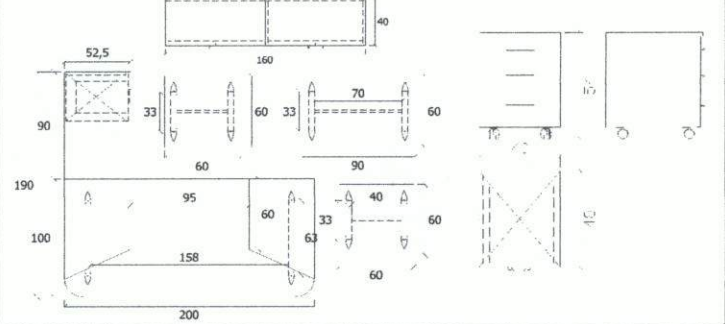
KOMAK 012

ÜRÜNÜN MARKASI / MODELİ

İKON / MAKAM TAKIMI 200x100x75 H

ÜRÜNE AİT RESİM

ÜRÜNE AİT TEKNİK ÇİZİM



TEKNİK ÖZELLİKLER

MASA İÇİN

\* Üründe kullanılan malzemeler

30-18 MM YONGA LEVHA VE 0.6 MM LAMİNAT

Genel Boyutlar ( Not-1)

200x100x75 H cm

Ahşap Levha

Üst tabla 18 mm yonga levha üzeri 0.60 mm laminat kaplı, alt tabla 30mm mdf üzeri gofrato cilalıdır. Ayaklar; özel alüminyum profil içi 30+18 mm yonga levha üzeri 0.60 mm laminat kaplıdır. Perde 18 mm yonga levha üzeri 0,60 mm laminat kaplıdır. Perde ölçüsü 158x35 cm ebatındadır.

Kaplama (Not-2)

0.60 mm kalınlıkta laminat kaplıdır

Pvc kenar bandı veya Pvc geçme fitil

Üst tabla kenarı 2 mm pvc bantlıdır.

Cam

Kumaş veya suni deri

Sümen 95x60 cm ebatında yonga levha üzeri suni deri kaplıdır. Deri; 560 gr/m2

Alüminyum profil veya kapak profilleri

Ayakların iki yanında özel alüminyum profiller vardır.

Aksesuar Malzemeleri (Çekmece Yan Kenarı ve RaySistemleri, Kulp, Kablo Kanal Kapağı ve Pabuçlar, menteşeler, raf pimleri, askı çubukları, Kilit ,Bağlantı Elemanları vb.)

Masa ön perdesinin önünde dekoratif alüminyum çıtalar vardır. Ayakların altında plastik pabuçlar vardır.

Sac, Ayak, Travers ve Bağlantı Elemanı Sacları ile Lamalar (Not-1)

Minifiks ve vidalı bağlantı sistemi mevcuttur.

Profil Boru (Not-1)

Toleranslar (Not-1-2)

TSE

Boya ve Vernik (Not-3)

Gofrato Boya

Entegre Modül Özelliği

Diğer Özellikler

KÜTÜPHANE İÇİN

\* Üründe kullanılan malzemeler

8-18-28 MM YONGA LEVHA VE 0.6 MM LAMİNAT, MELAMİN

Genel Boyutlar ( Not-1)

160x40x160 H cm

Ahşap Levha

Gövdesi 18 mm melamin yonga levhadır. Kapaklar 18 mm, üst tabla 28 mm yonga levha üzeri 0.60 mm laminat kaplıdır. Arkalık 8 mm melamin yonga levhadır.

Kaplama (Not-2)

0.60 mm kalınlıkta laminat kaplıdır

Pvc kenar bandı veya Pvc geçme fitil

Tabla ve kapak kenarları 2 mm, gövde kenarları 0.40 mm PVC bantlıdır.

Cam

Kumaş veya suni deri

Alüminyum profil veya kapak profilleri

Aksesuar Malzemeleri (Çekmece Yan Kenarı ve RaySistemleri, Kulp, Kablo Kanal Kapağı ve Pabuçlar, menteşeler, raf pimleri, askı çubukları, Kilit ,Bağlantı Elemanları vb.)

Metal kulplu ve metal tas menteşeli.

Sac, Ayak, Travers ve Bağlantı Elemanı Sacları ile Lamalar (Not-1)

Ayaklar; sert plastikten, yükseklik ayarlı, vazo formu ayaktır. Minifiks ve vidalı bağlantı sistemi mevcuttur.

Profil Boru (Not-1)

Toleranslar (Not-1-2)

TSE

Boya ve Vernik (Not-3)

Entegre Modül Özelliği

Dolapta 4 adet hareketli raf mevcuttur. Rafların dört kenarı 0.40 mm bantlıdır. Raflar 18 mm melamin kaplı yonga levhadır. Raf ölçüsü; 76.4x34 cm 4 adet seyyar, 2 adet sabit raf bulunmaktadır.

Diğer Özellikler

M. Kadir Koc

MOÇ BÜRO MOBİLYALARI  
İNŞAAT SAN. TİC. LTD. ŞTİ.  
09 Bulvarı Mah. Güngören Cad.  
5/2 Sok. No: 3 34200 Bağcılar - İst.  
Tic. Sic. No: 27618004  
Fax: 0212 461 7825  
Tic. Sic. No: 430572368154  
Esenler V.D: 570 008 2175

ETEJER İÇİN	
* Üründe kullanılan malzemeler	8-18-30 MM YONGA LEVHA, MDF VE 0.6 MM LAMİNAT, MELAMİN
Genel Boyutlar ( Not-1)	90x52,5x75 H cm
Ahşap Levha	Üst tabla 18 mm yonga levha üzeri laminat kaplıdır. Alt tabla 30 mm md f üzeri gofrato cilalıdır. Sabit keson gövdesi ve çekmece kutularının gövdesi 18 mm, çekmece altları ve keson arkalıđı 8 mm melamin yonga levhadır. Klapalar 18 mm yonga levha üzeri 0.60 mm laminat kaplıdır.
Kaplama (Not-2)	Üst tabla ve çekmece kapakları 0.60 mm laminat kaplıdır.
Pvc kenar bandı veya Pvc geçme fitil	Üst tabla ve kapak kenarları 2 mm, keson gövdesi ve çekmece gövdelerinin kenarları 0.40 mm PVC bantlıdır.
Cam	
Kumaş veya suni deri	
Alüminyum profil veya kapak profilleri	
Aksesuar Malzemeleri (Çekmece Yan Kenarı ve RaySistemleri, Kulp, Kablo Kanal Kapađı ve Pabuçlar, menteşeler, raf pimleri, askı çubukları, Kilit ,Bađlantı Elemanları vb.)	Kulplar metal olup, çekmeceler teleskopik ray ile çalışmaktadır, merkezi kilitlidir. Etajer de 4 adet çekmece bulunmaktadır. Çekmece kullanım yüzey ölçüleri; 30.3x36.4 cm dir.
Sac, Ayak, Travers ve Bađlantı Elemanı Sacları ile Lamalar (Not-1)	Ayaklar; sert plastikten, yükseklik ayarlı, vazo form lu ayaktır. Minifiks ve vidalı bađlantı sistemi mevcuttur.
Profil Boru (Not-1)	
Toleranslar (Not-1-2)	TSE
Boya ve Vernik (Not-3)	Gofrato Boya
Entegre Modül Özelliđi	
Diđer Özellikler	
KESON İÇİN	
* Üründe kullanılan malzemeler	8-18- MM YONGA LEVHA VE 0.6 MM LAMİNAT, MELAMİN
Genel Boyutlar ( Not-1)	40x48x54 H cm
Ahşap Levha	Keson gövdesi ve çekmece gövdeleri 18 mm, arkalık ve çekmece altları 8 mm melamin yonga levhadır. Üst tabla ve klapalar 18 mm yonga levha üzeri 0.60 mm laminat kaplıdır.
Kaplama (Not-2)	Üst taç ve çekmece klapaları 0.60 mm laminat kaplıdır.
Pvc kenar bandı veya Pvc geçme fitil	Üst taç ve çekmece klapalarının kenarları 2 mm, göve kenarları 0.40 mm PVC bantlıdır.
Cam	
Kumaş veya suni deri	
Alüminyum profil veya kapak profilleri	
Aksesuar Malzemeleri (Çekmece Yan Kenarı ve RaySistemleri, Kulp, Kablo Kanal Kapađı ve Pabuçlar, menteşeler, raf pimleri, askı çubukları, Kilit ,Bađlantı Elemanları vb.)	Çekmeceler teleskopik metal raylı ve merkezi kilitli olup, metal kulpludur. Kesonda 3 adet çekmece bulunmaktadır. Çekmece kullanım yüzey ölçüleri; 30.3x36.4 cm dir.
Sac, Ayak, Travers ve Bađlantı Elemanı Sacları ile Lamalar (Not-1)	Minifiks ve vidalı bađlantı sistemi mevcuttur.
Profil Boru (Not-1)	
Toleranslar (Not-1-2)	TSE
Boya ve Vernik (Not-3)	
Entegre Modül Özelliđi	
Diđer Özellikler	4 Adet 360° döner özellikte, 50 mm çapında plastik tekerlekli dir.
ORTA SEHPA İÇİN	
* Üründe kullanılan malzemeler	30-18- MM MDF, YONGA LEVHA VE 0.6 MM LAMİNAT
Genel Boyutlar ( Not-1)	90x60x45 cm
Ahşap Levha	Üst tabla 18 mm yonga levha üzeri laminat kaplıdır. Alt tabla 30 mm md f üzeri gofrato cilalıdır. Ara perde 18 mm melamin yonga levhadır. 70x20 cm ebatındadır.
Kaplama (Not-2)	0.6 mm laminat kaplamalı
Pvc kenar bandı veya Pvc geçme fitil	Üst tabla kenarı 2 mm pvc bantlıdır.
Cam	
Kumaş veya suni deri	
Alüminyum profil veya kapak profilleri	Ayakların iki yanında özel alüminyum profiller vardır.
Aksesuar Malzemeleri (Çekmece Yan Kenarı ve RaySistemleri, Kulp, Kablo Kanal Kapađı ve Pabuçlar, menteşeler, raf pimleri, askı çubukları, Kilit ,Bađlantı Elemanları vb.)	Yere basan kısımlarda plastik pingolar vardır.
Sac, Ayak, Travers ve Bađlantı Elemanı Sacları ile Lamalar (Not-1)	Minifiks ve vidalı bađlantı sistemi mevcuttur.
Profil Boru (Not-1)	
Toleranslar (Not-1-2)	TSE
Boya ve Vernik (Not-3)	Gofrato Boya
Entegre Modül Özelliđi	
Diđer Özellikler	

M. Kadir Koç



KOÇ BÜRO MOBİLYALARI  
İNŞAAT SAN. TİC. LTD. ŞTİ.

İzmir Mah. Güngören Cad.  
Etiler Sok. No: 8 34200 Bağcılar - İST.  
Tel: 0212 461 8004  
Fax: 0212 461 8005  
Tic. Sic. No: 420572368134  
Esenler V.D.: 570 008 5275

"Ofisinizde çağdaş çözümler sunar"

SEHPA KÖŞE 2 ADET	
* Üründe kullanılan malzemeler	30-18- MM MDF, YONGA LEVHA VE 0.6 MM LAMINAT
Genel Boyutlar ( Not-1)	60x60x45 H cm
Ahşap Levha	Üst tabla 18 mm yonga levha üzeri laminat kaplıdır. Alt tabla 30 mm mdf üzeri gofrato cilalıdır. Ara perde 18 mm melamin yonha levhadır. 40x20 cm ebatındadır.
Kaplama (Not-2)	0.6 mm laminat kaplamalı
Pvc kenar bandı veya Pvc geçme fitil	Üst tabla kenarı 2 mm pvc bantlıdır.
Cam	
Kumaş veya suni deri	
Alüminyum profil veya kapak profilleri	Ayakların iki yanında özel alüminyum profiller vardır.
Aksesuar Malzemeleri (Çekmece Yan Kenarı ve RaySistemleri, Kulp, Kablo Kanal Kapağı ve Pabuçlar, menteşeler, raf pimleri, askı çubukları, Kilit ,Bağlantı Elemanları vb.)	Yere basan kısımlarda plastik pingolar vardır.
Sac, Ayak, Travers ve Bağlantı Elemanı Sacları ile Lamalar (Not-1)	Minifiks ve vidalı bağlantı sistemi mevcuttur.
Profil Boru (Not-1)	
Toleranslar (Not-1-2)	TSE
Boya ve Vernik (Not-3)	
Entegre Modül Özelliği	
Diğer Özellikler	
Firma yetkilisi isim imza ve kaşesi	

#### AÇIKLAMALAR

\* Üründe kullanılan Malzemelerle ilgili teknik detay bilgileri (malzeme özellikleri, kalınlık ve kesit ölçüleri vb.) verilecektir.

Not-1: Ürünlerde kullanılan malzemelerin ebat ve ölçü toleransları, "Tolerans Değerleri Listesinde" belirtilmiştir.

Not-2: Kataloga alınacak ürün listesinde belirtilen ahşap esaslı ürünlerin kaplama malzemesi toleransları "Tolerans Değerleri Listesinde" belirtilmiştir.

Not-3: Metal Boya kalınlığı tüm yüzeylerde en az 40 m olacaktır. Köşe birleşim, büküm yerleri ve iç yüzeylerdeki boya kalınlıklarında 40 m değeri örtücü olmak şartıyla aranmayabilir.

M. Kadir Koç



"Ofisimizde çamaşçularımız sunar"

KOC BÜRO MOBİLYALARI  
İNŞAAT SAN. TİC. LTD. ŞTİ.  
Merkez Mah. Güngören Cad.  
Etiler Kat: 4/200 Beşiktaş - İST.  
Tel: 0212 461 8001  
Fax: 0212 461 7825  
Tic. Sic. No: 420572368154  
Esneler V.D.: 576 066 5275

Tarihi:

KATAGORİ KIRILIMI 8 1 1 2 7

ÜRÜNE AİT RESİM

DMO KATALOG KOD NO

332604022



ISO 9001 - 2000 Reg. No. 059-A

## KOMAK 012 / MAKAM TAKIMI 200x100x75 H



"Ofisinizde çağdas çözümler sunar"

Firma yetkilisi isim imza ve kaşesi



"Ofisinizde çağdas çözümler sunar"

KOC BÜRO MOBİLYALARI  
İNŞAAT SAN. TİC. LTD. ŞTİ.

Merkez: M. Kadir Koç

Etiler, Beşiktaş, İstanbul - 34200 Bağcılar - İST.

Tel: 0212 461 8004

Fax: 0212 461 7806

Tic. Sic. No: 420572368154

Etiler VD: 570 008 5275

M. Kadir Koç

## AÇIKLAMALAR

\* Üründe kullanılan Malzemelerle ilgili teknik detay bilgileri (malzeme özellikleri, kalınlık ve kesit ölçüleri vb.) verilecektir.

Not-1: Ürünlerde kullanılan malzemelerin ebat ve ölçü toleransları, "Tolerans Değerleri Listesinde" belirtilmiştir.

Listesinde" belirtilmiştir.

Not-3: Metal Boya kalınlığı tüm yüzeylerde en az 40 m olacaktır. Köşe birleşim, büküm yerleri ve iç yüzeylerdeki boyaların kalınlıklarında 40 m değeri örtücü olmak şartıyla aranmayabilir.

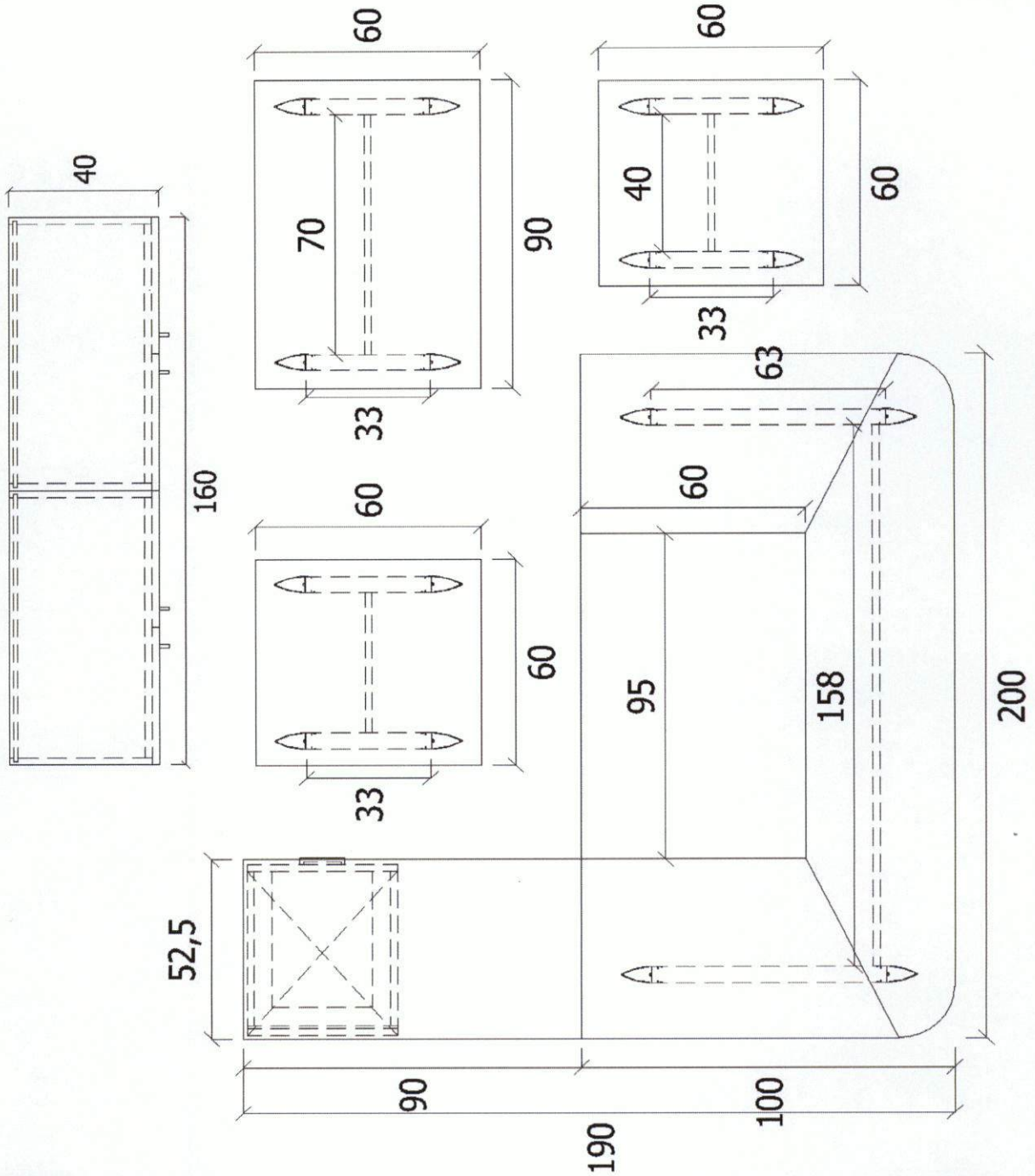
Tarihi:

KATAGORİ KIRILIMI 8 1 1 2 7

ÜRÜNE AİT TEKNİK ÇİZİM

DMO KATALOG KOD NO

332604022



ISO 9001 - 2000 Reg. No. 059-A

## KOMAK 012 / MAKAM TAKIMI 200x100x75 H



Firma yetkilisi isim imza ve kaşesi



M. Kadir Koc

## AÇIKLAMALAR

\* Üründe kullanılan Malzemelerle ilgili teknik detay bilgileri (malzeme özellikleri, kalınlık ve kesit ölçüleri vb.) verilecektir.

Not-1: Ürünlerde kullanılan malzemelerin ebat ve ölçü toleransları, "Tolerans Değerleri Listesinde" belirtilmiştir.

Listesinde" belirtilmiştir.

Not-3: Metal Boya kalınlığı tüm yüzeylerde en az 40 m olacaktır. Köşe birleşim, büküm yerleri ve iç yüzeylerdeki boyaların kalınlıklarında 40 m değeri örtücü olmak şartıyla aranmayabilir.

Tarihi:

KATAGORİ KIRILIMI

8

1

1

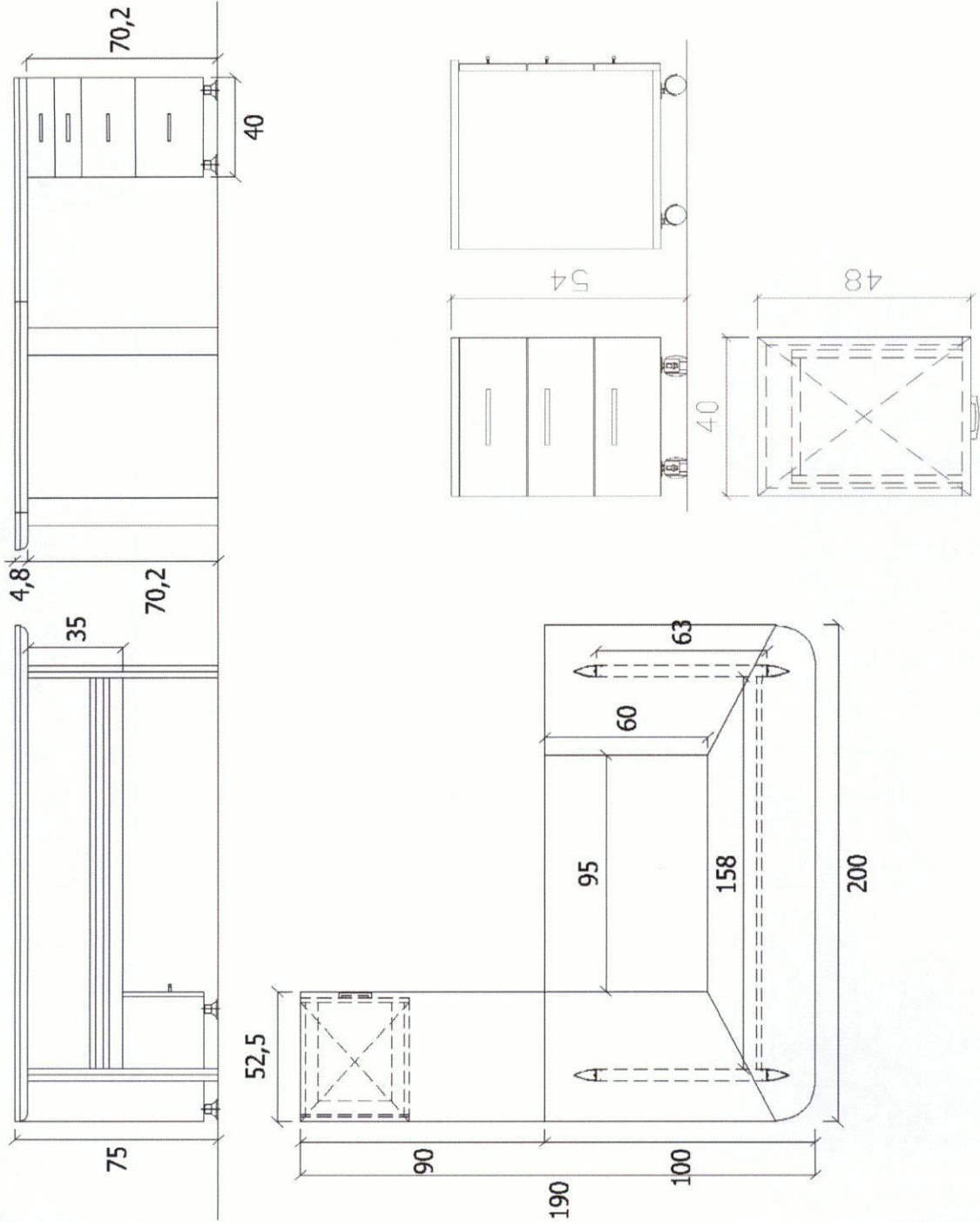
2

7

ÜRÜNE AIT TEKNİK ÇİZİM

DMO KATALOG KOD NO

332604022



ISO 9001 - 2000 Reg. No. 059-A

## KOMAK 012 / MAKAM MASASI 200x100x75 H



"Ofisinizde çağdaş çözümler sunar"

Firma yetkilisi isim imza ve kaşesi



M. Kadir Koc

## AÇIKLAMALAR

\* Üründe kullanılan Malzemelerle ilgili teknik detay bilgileri (malzeme özellikleri, kalınlık ve kesit ölçüleri vb.) verilecektir.

Not-1: Ürünlerde kullanılan malzemelerin ebat ve ölçü toleransları, "Tolerans Değerleri Listesinde" belirtilmiştir.

Listesinde" belirtilmiştir.

Not-3: Metal Boya kalınlığı tüm yüzeylerde en az 40 m olacaktır. Köşe birleşim, büküm yerleri ve iç yüzeylerdeki boyaların kalınlıklarında 40 m değeri örtücü olmak şartıyla aranmayabilir.

Tarihi:

KATAGORİ KIRILIMI

8

1

1

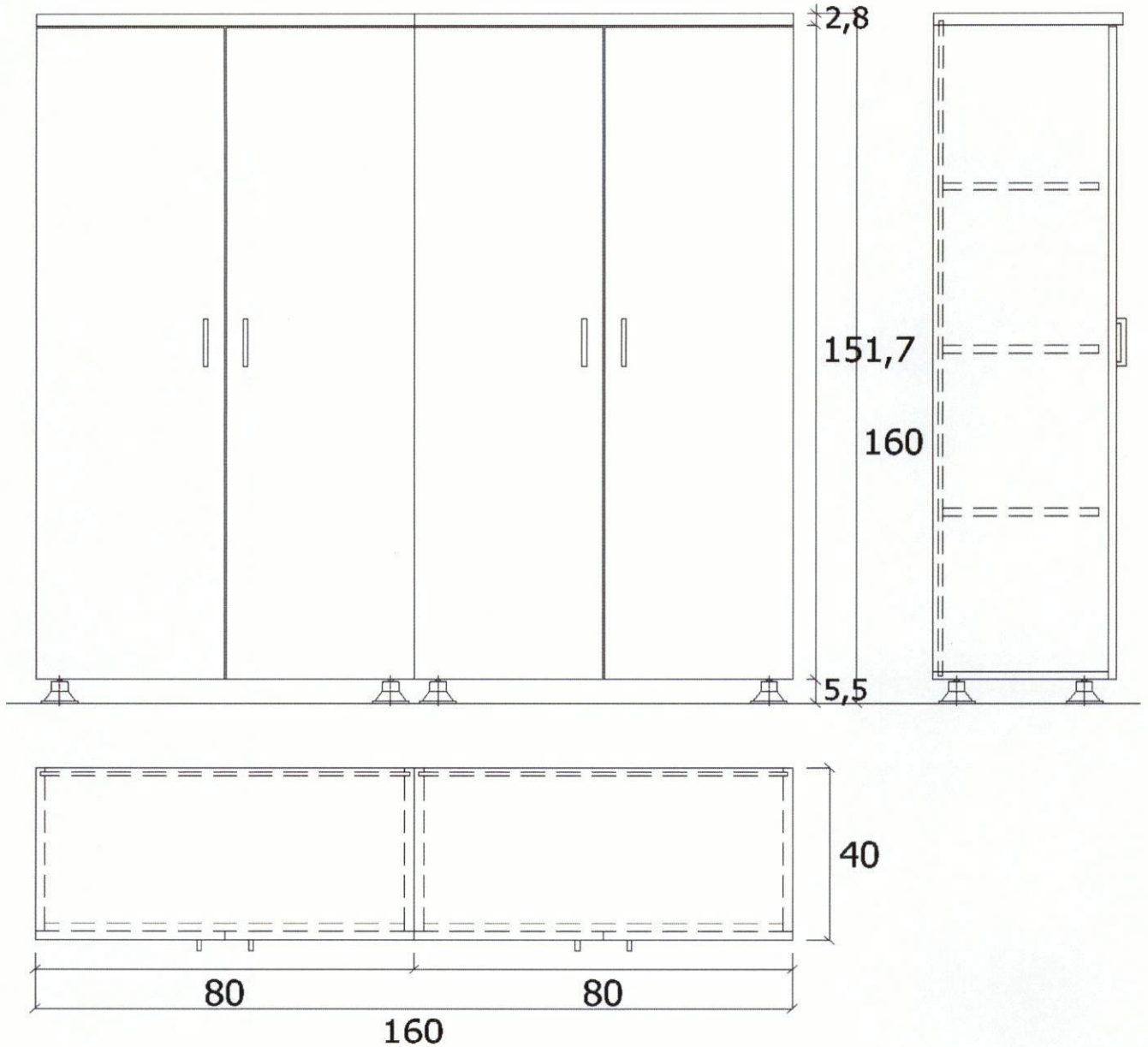
2

7

ÜRÜNE AIT TEKNİK ÇİZİM

DMO KATALOG KOD NO

332604022



## KOMAK 012 / MAKAM DOLABI 160x40x160 H



"Ofisinizde çağdaş çözümler sunar"

Firma yetkilisi isim imza ve kaşesi



M. Kadir Koç

## AÇIKLAMALAR

\* Üründe kullanılan Malzemelerle ilgili teknik detay bilgileri (malzeme özellikleri, kalınlık ve kesit ölçüleri vb.) verilecektir.

Not-1: Ürünlerde kullanılan malzemelerin ebat ve ölçü toleransları, "Tolerans Değerleri Listesinde" belirtilmiştir.

Listesinde" belirtilmiştir.

Not-3: Metal Boya kalınlığı tüm yüzeylerde en az 40 m olacaktır. Köşe birleşim, büküm yerleri ve iç yüzeylerdeki boyaların kalınlıklarında 40 m değeri örtücü olmak şartıyla aranmayabilir.

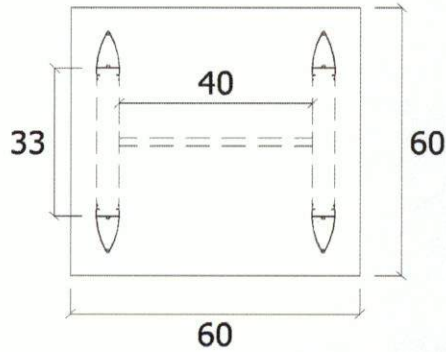
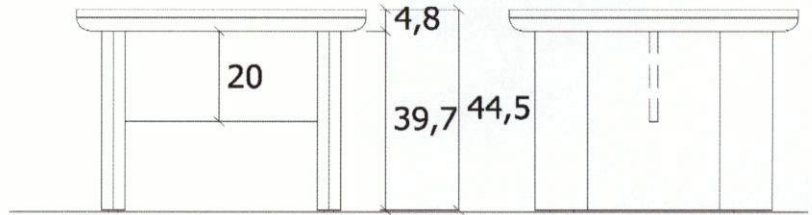
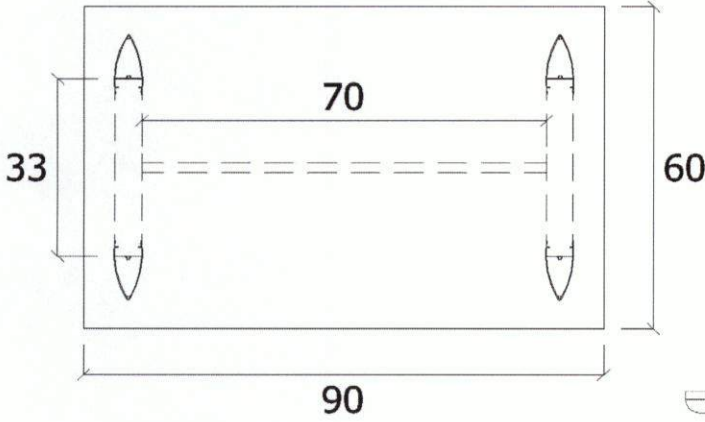
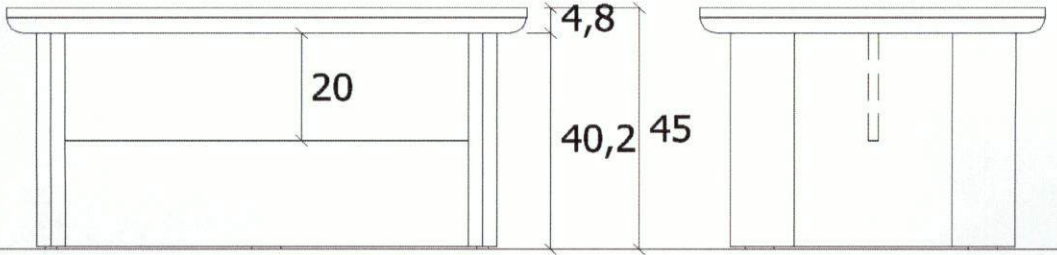
Tarihi:

KATAGORİ KIRILIMI 8 1 1 2 7

ÜRÜNE AİT TEKNİK ÇİZİM

DMO KATALOG KOD NO

332604022



## KOMAK 012 / MAKAM SEHBALAR



Firma yetkilisi isim imza ve kaşesi



KOÇ BÜRO MOBİLYALARI  
 İNŞAAT SAN. TİC. LTD. ŞTİ.  
 Merkez: Çarşı, Çarşıören Cad.  
 Çarşıören, Etiler B. 34200 Beşiktaş - İST.  
 Tel: 0212 463 8064  
 Faks: 0212 463 7825  
 TİC. Sic. No: 220922568759  
 Etiler V.D: 570 006 5275

M. Kadir Koc

## AÇIKLAMALAR

\* Üründe kullanılan Malzemelerle ilgili teknik detay bilgileri (malzeme özellikleri, kalınlık ve kesit ölçüleri vb.) verilecektir.

Not-1: Ürünlerde kullanılan malzemelerin ebat ve ölçü toleransları, "Tolerans Değerleri Listesinde" belirtilmiştir.

Listesinde" belirtilmiştir.

Not-3: Metal Boya kalınlığı tüm yüzeylerde en az 40 m olacaktır. Köşe birleşim, büküm yerleri ve iç yüzeylerdeki boya kalınlıklarında 40 m değeri örtücü olmak şartıyla aranmayabilir.