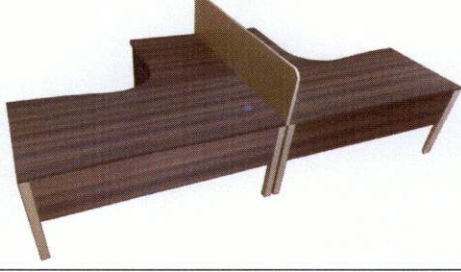
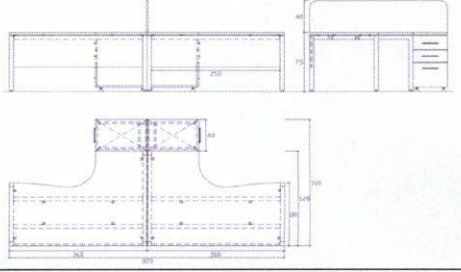


Tarhi:	KATAGORI KIRILIMI	8	5	1	2	15
DMO KATALOG KOD NO	332604014					
ÜRÜN ADI	BÖLÜCÜ PANEL LAMİNE İKİLİ ÇALIŞMA GRUP					
ORJİNAL ÜRÜN KODU (P/N)	WORKSTATION 02					
ÜRÜNÜN MARKASI / MODELİ	İKON İKİLİ WORKSTATION					
ÜRÜNE AIT RESİM			ÜRÜNE AIT TEKNİK ÇİZİM			
						
TEKNİK ÖZELLİKLER						
MASA İÇİN						
* Üründe kullanılan malzemeler	28 MM YONGA LEVHA VE 0.6 MM LAMİNAT					
Genel Boyutlar (Not-1)	160x160x75 H cm					
Ahşap Levha	Masa tablası 28 mm yonga levha üzeri 0.60 mm laminat kaplıdır					
Kaplama (Not-2)	Masa tablası yonga levha üzeri 0.60 mm laminat kaplıdır					
Pvc kenar bandı veya Pvc geçme fitil	Masa tablası kenarları 2 mm pvc bantlıdır.					
Cam						
Kumaş veya suni deri						
Alüminyum profil veya kapak profilleri						
Aksesuar Malzemeleri (Çekmece Yan Kenarı ve RaySistemleri, Kulp, Kablo Kanal Kapağı ve Pabuçlar, menteşeler, raf pimleri, askı çubukları, Kilit ,Bağlantı Elemanları vb.)	Masa üzerinde plastik kablo çıkış kapağı vardır.					
Sac, Ayak, Travers ve Bağlantı Elemanı Sacları ile Lamalar (Not-1)	Ayaklar 50x50x1,5 mm kutu profilden mamul olup, Her masa da 2 adet 50x50x1,5 mm taşıyıcı travers ile bağlanmıştır.					
Profil Boru (Not-1)						
Toleranslar (Not-1-2)	TSE					
Boya ve Vernik (Not-3)	Metal aksam 40m elektrostatik toz boyalıdır.					
Entegre Modül Özelliği	40x60 etajer tablası					
Diğer Özellikler	Masa ölçüleri; 160x160x75 H cm dir. 2 adettir.					
BÖLÜCÜ PANEL İÇİN						
* Üründe kullanılan malzemeler	18 MM YONGA LEVHA VE MELAMİN					
Genel Boyutlar (Not-1)	160x1.8x40 H					
Ahşap Levha	Separatör paneli 18 mm melamin yonga levhadan olup kenarı 2 mm PVC bantlıdır					
Kaplama (Not-2)	18 mm yonga levha üzeri melamin kaplı					
Pvc kenar bandı veya Pvc geçme fitil	Kenarları 2 mm PVC bantlıdır.					
Cam						
Kumaş veya suni deri						
Alüminyum profil veya kapak profilleri						
Aksesuar Malzemeleri (Çekmece Yan Kenarı ve RaySistemleri, Kulp, Kablo Kanal Kapağı ve Pabuçlar, menteşeler, raf pimleri, askı çubukları, Kilit ,Bağlantı Elemanları vb.)	Separatör paneli 18 mm melamin yonga levhadan olup kenarı 2 mm PVC bantlıdır					
Sac, Ayak, Travers ve Bağlantı Elemanı Sacları ile Lamalar (Not-1)	Vidalı bağlantı sistemi mevcuttur.					
Profil Boru (Not-1)						
Toleranslar (Not-1-2)	TSE					
Boya ve Vernik (Not-3)						
Entegre Modül Özelliği						
Diğer Özellikler						

KESON İÇİN	
* Üründe kullanılan malzemeler	8-18 MM YONGA LEVHA VE MELAMİN 0.6 MM LAMİNAT
Genel Boyutlar (Not-1)	Keson ölçüleri; 40x58x72 H cm dir. 2 adettir.
Ahşap Levha	Keson ve çekmece gövdesi 18 mm arkalık 8 mm melamin yonga levhadır
Kaplama (Not-2)	Çekmece kapakları 18 mm yonga levha üzeri 0.60 mm laminat kaplıdır.
Pvc kenar bandı veya Pvc geçme fitil	Üst tabla ve kapaklar 2 mm, gövde ve çekmece içi kenarları 0,40 mm PVC bantlıdır
Cam	
Kumaş veya suni deri	
Alüminyum profil veya kapak profilleri	
Aksesuar Malzemeleri (Çekmece Yan Kenarı ve RaySistemleri, Kulp, Kablo Kanal Kapağı ve Pabuçlar, menteşeler, raf pimleri, askı çubukları, Kilit ,Bağlantı Elemanları vb.)	Kesonlar hareketli olmayıp masaya metal aparat ile bağlıdır. Çekmeceler teflon makaralı metal ray ile çalışmaktadır, kilitlidir. Kulplar metal kulptur. Kesonda 3 adet çekmece bulunmaktadır. Çekmece kullanım yüzey ölçüleri; 30.3x36.4 cm
Sac, Ayak, Travers ve Bağlantı Elemanı Sacları ile Lamalar (Not-1)	Ayakları sert plastikten vazo formlu ayaktır. Minifiks ve vidalı bağlantı sistemi mevcuttur.
Profil Boru (Not-1)	
Toleranslar (Not-1-2)	TSE
Boya ve Vernik (Not-3)	
Entegre Modül Özelliği	
Diğer Özellikler	
Firma yetkilisi isim imza ve kaşesi	

M. Kadim KOC

KOC
Ofisinizde Çağdaş Çözümler

KOÇ BÜRO MOBİLYALARI
İNŞAAT SAN.TİC.LTD.ŞTİ.
Merkez Mh. Gungören Cad.
5/2 Sk.No:8 34200 Bağelir/İST
Tel:(0212) 461 80 04 pbx
(0212) 461 78 25
Tic Sic.No:420572/368154
Bentler V.D.:570 008 5275

AÇIKLAMALAR

* Üründe kullanılan Malzemelerle ilgili teknik detay bilgileri (malzeme özellikleri, kalınlık ve kesit ölçüleri vb.) verilecektir.

Not-1: Ürünlerde kullanılan malzemelerin ebat ve ölçü toleransları, "Tolerans Değerleri Listesinde" belirtilmiştir.

Not-2: Kataloga alınacak ürün listesinde belirtilen ahşap esaslı ürünlerin kaplama malzemesi toleransları "Tolerans Değerleri Listesinde" belirtilmiştir.

Not-3: Metal Boya kalınlığı tüm yüzeylerde en az 40 m olacaktır. Köşe birleşim, büküm yerleri ve iç yüzeylerdeki boyaların kalınlıklarında 40 m değeri örtücü olmak şartıyla aranmayabilir.

Tarihi:

KATAGORİ KIRILIMI 8 5 1 2 15

ÜRÜNE AİT RESİM

DMO KATALOG KOD NO

332604014



**WORKSTATION KESON VE SEPARATÖR DAHİL
İKİLİ ÇALIŞMA MASA GRUBU 160x160x75 H**



KOÇ BÜRO MOBİLYALARI
İNŞAAT S... P.C. 070 094
Kocaeli Çarşıbaşı Cad.
S/No: 8 34200 Bağlar/İST.
0212 461 60 04 pbx
0212 461 76 25
Tic. Sic. No: 420572/368154
Esenler V.D.: 570 608 5275

Firma yetkilisi isim imza ve kaşesi

M. Kaatir KOS

AÇIKLAMALAR

* Üründe kullanılan Malzemelerle ilgili teknik detay bilgileri (malzeme özellikleri, kalınlık ve kesit ölçüleri vb.) verilecektir.

Not-1: Ürünlerde kullanılan malzemelerin ebat ve ölçü toleransları, "Tolerans Değerleri Listesinde" belirtilmiştir.

Listesinde" belirtilmiştir.

Not-3: Metal Boya kalınlığı tüm yüzeylerde en az 40 m olacaktır. Köşe birleşim, büküm yerleri ve iç yüzeylerdeki boyaların kalınlıklarında 40 m değeri örtücü olmak şartıyla aranmayabilir.

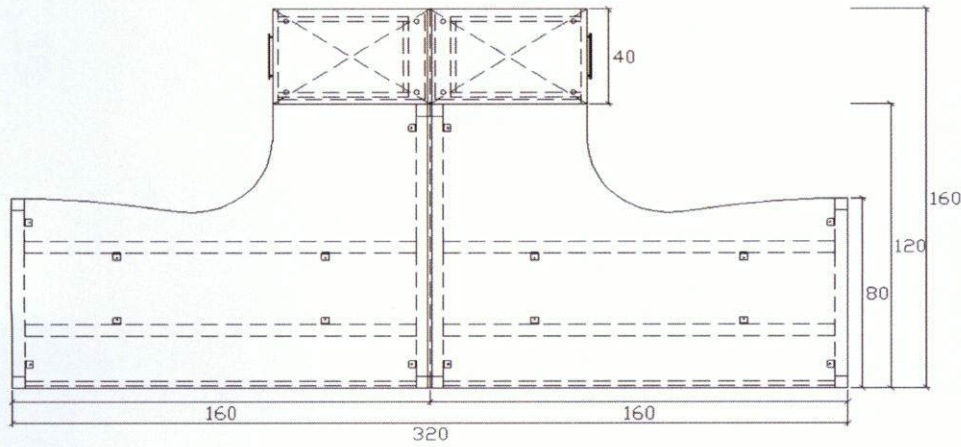
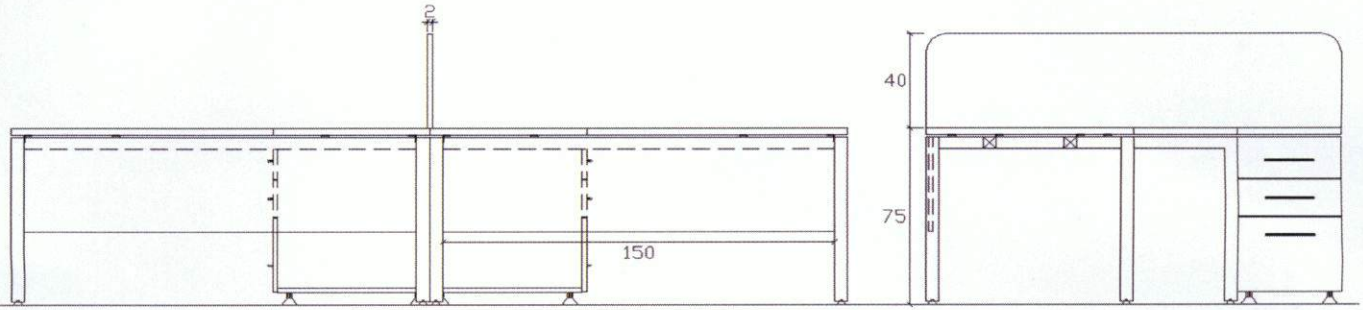
Tarihi:

KATAGORI KIRILIMI 8 5 1 2 15

ÜRÜNE AIT TEKNİK ÇİZİM

DMO KATALOG KOD NO

332604014



WORKSTATION KESON VE SEPARATÖR DAHİL İKİLİ ÇALIŞMA MASA GRUBU 160x160x75 H



Firma yetkilisi isim imza ve kaşesi

M. Kaşer KOS

OC BÜRO MOBİLYALARI
İNŞAAT SAN. TİC. LTD. ŞTİ.
Etiler 2. Cad.
/2 Şişli No:8 34200 Bağlar/İST.
Tel: 0212 361 80 04 pbx
Faks: 0212 361 80 25
E-posta: No:420572/368154
Etiler V.D. 370 000 5275

AÇIKLAMALAR

* Üründe kullanılan Malzemelerle ilgili teknik detay bilgileri (malzeme özellikleri, kalınlık ve kesit ölçüleri vb.) verilecektir.

Not-1: Ürünlerde kullanılan malzemelerin ebat ve ölçü toleransları, "Tolerans Değerleri Listesinde" belirtilmiştir.

Listesinde" belirtilmiştir.

Not-3: Metal Boya kalınlığı tüm yüzeylerde en az 40 m olacaktır. Köşe birleşim, büküm yerleri ve iç yüzeylerdeki boyaların kalınlıklarında 40 m değeri örtücü olmak şartıyla aranmayabilir.